



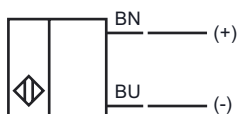
Код для заказа

NBB6-F-B3B

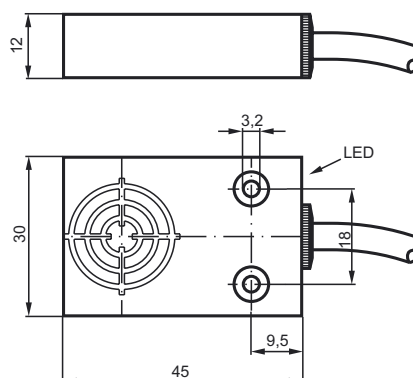
Характеристики

- Базовая серия
- 6 мм, монтаж заподлицо
- По выбору - нормально-разомкнутый или нормально-замкнутый контакт
- Класс защиты IP67
- Контроль генератора

Подключение



Размеры



Технические данные

Общие данные

Функция переключающих элементов	Программируется выбор нормально-разомкнутого или нормально-замкнутого контакта
Интервал переключений s_n	6 мм
Монтаж	монтаж заподлицо
Выходная полярность	Интерфейс приводов и датчиков
Гарантированный интервал переключений	0 ... 4,86 мм
Коэффициент восстановления r_{Al}	0,28
Коэффициент восстановления r_{Cu}	0,25
Коэффициент восстановления $r_{1,4301}$	0,75
ведомый тип	Подчинённое устройство A/B
Спецификация интерфейса AS	V3.0
Необходимая спецификация образца	$\geq V2.1$

Параметры

Рабочее напряжение U_B	26,5 ... 31,9 В через систему шин интерфейса AS
Частота переключений f	≥ 500 (P3=0), ≥ 100 (P3=1)
Гистерезис H	обычно. 5 %
Рабочий ток I_L	20 мА

Параметры функциональной безопасности

MTTF _d	532 а
Срок использования (T _M)	20 а
Степень диагностического покрытия (DC)	0 %

Индикаторы/элементы управления

светодиод СЕТЬ	Напряжение интерфейса AS; зеленый СИД
светодиод ВХОД	Коммутационное положение (вход); светодиод, желтый
светодиод ВЫХОД	Двойной СИД желтый/красный желтый: коммутационное состояние красный: неполадка

Электрические данные

Номинальное рабочее напряжение U_o 26,5 - 31,6 В из интерфейса AS

Окружающие условия

Окружающая температура	-25 ... 70 °C (-13 ... 158 °F)
Температура хранения	-40 ... 85 °C (-40 ... 185 °F)

Механические данные

Тип подключения	Кабель Поливинилхлорид (ПВХ) , 2 м
Поперечное сечение проводника	0,34 мм ²
Материал корпуса	ПБТ
Тип защиты	IP67
Масса	90 г

Соответствие стандартам и директивам

Соответствие стандартам	
Стандарты	EN 60947-5-2:2007 IEC 60947-5-2:2007 EN 50295:1999

Лицензии и сертификаты

Разрешение по нормам UL	cULus Listed, General Purpose
Разрешение CSA	cCSAus Listed, General Purpose
Разрешение CCC	Для устройств с максимальным рабочим напряжением ≤ 36 В не требуется допуск, поэтому для них не предусмотрен идентификатор CCC.

Дата публикации: 2012-05-15 08:33 Дата издания: 2012-05-15 190764_rus.xml

Указания по программированию

Адрес 00 задан предварительно, может быть изменен через главную шину или программирующие устройства

Код IO 0
 Код ID A
 Код IO1 7
 Код IO2 E

Бит данных

Бит	Функция
D0	Состояние переключения
D1	не используется
D2	Контроль осциллятора
D3	не используется

Бит параметров

Бит	Функция
P0	не используется
P1	Функция переключающего элемента замыкатель* / размыкающий контакт
P2	не используется
P3	Удлинение импульса P3 = 1 : 10 ms* P3 = 0 : без

* Стандартная настройка

Режим неисправности

- отсутствие связи
 красный светодиод вкл.
 зеленый светодиод вкл.
- Задан адрес 0
 красный светодиод вкл.
 зеленый светодиод мигает