

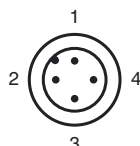
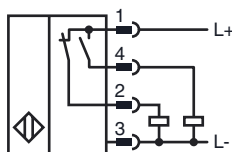
Код для заказа

NRB20-L3M-A2-C3-V1

Характеристики

- 20 мм, монтаж заподлицо
- Понижающий коэффициент = 1
- прочное сварное
- Двойной светодиодный индикатор
- Активная поверхность из термопласта

Подключение



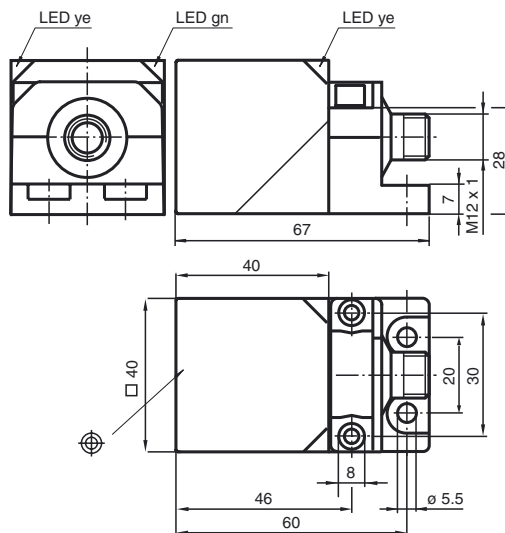
Проволока цвета в соответствии с EN 60947-5-2

- | | |
|---|----|
| 1 | BN |
| 2 | WH |
| 3 | BU |
| 4 | BK |

Принадлежности

- V1-G
- V1-W
- V1-G-2M-PUR
- V1-W-2M-PUR
- MHW 01
- MH 02-L

Размеры



Технические данные

Общие данные

| | | |
|---|---------------------|-----------------------|
| Функция переключающих элементов | Тип PNP | двухсторонний контакт |
| Интервал переключений | s_n | 20 мм |
| Монтаж | монтаж заподлицо | |
| Выходная полярность | плюсовая коммутация | |
| Гарантированный интервал переключений | s_a | 0 ... 16,2 мм |
| Коэффициент восстановления r_{Al} | 1 | |
| Коэффициент восстановления r_{Cu} | 1 | |
| Коэффициент восстановления $r_{1,4301}$ | 1 | |
| Понижающий коэффициент r_{SI37} | 1 | |

Параметры

| | | |
|---|---|------------------------------|
| Рабочее напряжение | U_B | 10 ... 30 В пост. ток |
| Частота переключений | f | 0 ... 100 Гц |
| Гистерезис | H | 3 ... 15 % |
| Защита от неправильной полярности подключения | защита от неправильной полярности подключения | |
| Защита от короткого замыкания | тактирующий | |
| Падение напряжения | U_d | $\leq 2,5$ В |
| Рабочий ток | I_L | 0 ... 200 мА |
| Остаточный ток | I_r | 0 ... 0,5 мА обычно, 0,01 мА |
| Ток холостого хода | I_0 | ≤ 25 мА |
| Постоянное магнитное поле | B | 200 мТ |
| Переменное магнитное поле | B | 200 мТ |
| Индикатор рабочего напряжения | светодиод, зеленый | |
| Индикация переключения | светодиод, желтый | |

Параметры функциональной безопасности

| | |
|--|-------|
| MTTF _d | 880 а |
| Срок использования (T _M) | 20 а |
| Степень диагностического покрытия (DC) | 0 % |

Окружающие условия

| | |
|------------------------|--------------------------------|
| Окружающая температура | -25 ... 70 °C (-13 ... 158 °F) |
| Температура хранения | -40 ... 85 °C (-40 ... 185 °F) |

Механические данные

| | |
|----------------------|---|
| Тип подключения | Штекерный разъем прибора M12 x 1, 4-контактный |
| Материал корпуса | GD-ZnAl4Cu1, с покрытием Металлический крепежный фланец с покрытием. |
| Торцевая поверхность | Эпоксидная смола Duroplast |
| Тип защиты | IP67 |
| Масса | 180 г |

Соответствие стандартам и директивам

| | |
|-------------------------|---|
| Соответствие стандартам | |
| Стандарты | EN 60947-5-2:2007 IEC 60947-5-2:2007 |

Лицензии и сертификаты

| | |
|----------------------------------|--------------------------------|
| Класс защиты | II |
| Номинальное напряжение изоляции | 60 В |
| U_i | |
| Номинальная импульсная прочность | 800 В |
| U_{imp} | |
| Разрешение по нормам UL | cULus Listed, General Purpose |
| Разрешение CSA | cCSAus Listed, General Purpose |

Дата публикации: 2012-06-22 16:28 Дата издания: 2012-06-22 194129_rus.xml



Разрешение CCC

Для устройств с максимальным рабочим напряжением ≤ 36
В не требуется допуск, поэтому для них не предусмотрен
идентификатор CCC.

Дата публикации: 2012-06-22 16:28 Дата издания: 2012-06-22 194129_rus.html