



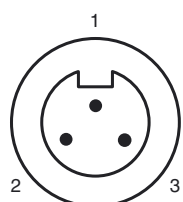
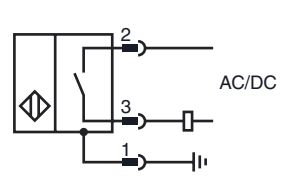
**Код для заказа**

**NBB8-18GM55-US-V93**

**Характеристики**

- 8 мм, монтаж заподлицо
- 2-проводн., AC/DC

**Подключение**



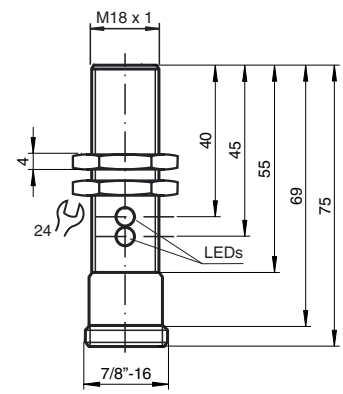
проволока цвета

1	GN
2	BK
3	WH

**Принадлежности**

**EXG-18**

**Размеры**



**Технические данные**

**Общие данные**

Функция переключающих элементов	перем.ток/пост.ток	Нормально-разомкнутый контакт
Интервал переключений	$s_n$	8 мм
Монтаж	монтаж заподлицо	
Выходная полярность	перем./пост. ток	Нормально-разомкнутый контакт
Коэффициент восстановления $r_{Al}$	0,45	
Коэффициент восстановления $r_{Cu}$	0,4	
Коэффициент восстановления $r_{1,4301}$	0,7	

**Параметры**

Рабочее напряжение $U_B$	20 ... 250 V AC/20 ... 300 V DC	
Частота переключений $f$	30 Гц	
Гистерезис $H$	3 ... 15 обычно. 5 %	
Защита от неправильной полярности подключения	защита против неправильной полярности подключения	
Защита от короткого замыкания	да	
Падение напряжения $U_d$	$\leq 8$ В	
Рабочий ток $I_L$	4 ... 300 мА перем./пост. ток	
Остаточный ток $I_r$	$\leq 0,8$ мА	
Индикатор рабочего напряжения	светодиод, зеленый	
Индикация переключения	светодиод, желтый	

**Окружающие условия**

Окружающая температура	-25 ... 70 °C (-13 ... 158 °F)
------------------------	--------------------------------

**Механические данные**

Тип подключения	Штекерный разъем прибора 7/8"-16 UN , 3-контактный
Материал корпуса	Латунь, никелированная
Торцевая поверхность	ПБТ
Тип защиты	IP67

**Соответствие стандартам и директивам**

Соответствие стандартам	
Стандарты	EN 60947-5-2:2007 IEC 60947-5-2:2007

**Лицензии и сертификаты**

Разрешение по нормам UL	cULus Listed, General Purpose
Разрешение CSA	cCSAus Listed, General Purpose
Разрешение CCC	Сертифицировано China Compulsory Certification (CCC)

Дата публикации: 2012-11-16 14:31 Дата издания: 2012-11-16 198080\_gus.xml