

**Код для заказа**

**NBN15-18GM60-UO**

**Характеристики**

- Цилиндрическая форма
- 15 мм, монтаж не заподлицо
- 2-проводн., AC/DC

**Принадлежности**

BF 18

**Технические данные**

**Общие данные**

|   |  |
|---|--|
| Функция переключающих элементов         | Нормально-замкнутый контакт                  |
| Интервал переключений $s_n$             | 15 мм  |
| Монтаж                                  | монтаж не заподлицо                          |
| Выходная полярность                     | перем./пост. ток Нормально-замкнутый контакт |
| Коэффициент восстановления $r_{Al}$     | 0,45   |
| Коэффициент восстановления $r_{Cu}$     | 0,4  |
| Коэффициент восстановления $r_{1,4301}$ | 0,7  |

**Параметры**

|   |                                 |
|---|---------------------------------|
| Рабочее напряжение $U_B$                      | 20 ... 250 V AC/20 ... 300 V DC |
| Частота переключений $f$                      | 30 Гц                           |
| Гистерезис $H$                                | 3 ... 15 обычно. 5 %            |
| Защита от неправильной полярности подключения | да                              |
| Защита от короткого замыкания                 | да                              |
| Падение напряжения $U_d$                      | $\leq 8$ В                      |
| Рабочий ток $I_L$                             | 4 ... 300 мА перем./пост. ток   |
| Остаточный ток $I_r$                          | $\leq 0,8$ мА                   |
| Индикатор рабочего напряжения                 | светодиод, зеленый              |
| Индикация переключения                        | светодиод, желтый               |

**Окружающие условия**

|                        |                                |
|------------------------|--------------------------------|
| Окружающая температура | -25 ... 70 °C (-13 ... 158 °F) |
|------------------------|--------------------------------|

**Механические данные**

|                               |                         |
|-------------------------------|-------------------------|
| Тип подключения               | Кабель Полиуретан , 2 м |
| Поперечное сечение проводника | 0,5 мм <sup>2</sup>     |
| Материал корпуса              | Латунь, никелированная  |
| Торцевая поверхность          | ПБТ                     |
| Тип защиты                    | IP67                    |

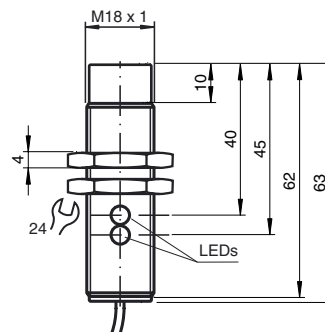
**Соответствие стандартам и директивам**

|                         |   |
|-------------------------|---|
| Соответствие стандартам |   |
| Стандарты               | EN 60947-5-2:2007<br>IEC 60947-5-2:2007 |

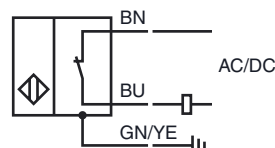
**Лицензии и сертификаты**

|                         |  |
|-------------------------|--|
| Разрешение по нормам UL | cULus Listed, General Purpose                        |
| Разрешение CSA          | cCSAus Listed, General Purpose                       |
| Разрешение CCC          | Сертифицировано China Compulsory Certification (CCC) |

**Размеры**



**Свързване**



Дата публикации: 2015-03-04 16:31 Дата издания: 2015-03-04 198083\_rus.xml