



**Код для заказа**

NBN15-18GM60-UO-V12

**Характеристики**

- Цилиндрическая форма
- 15 мм, монтаж не заподлицо
- 2-проводн., AC/DC

**Принадлежности**

BF 18

**Технические данные**

**Общие данные**

Функция переключающих элементов	Нормально-замкнутый контакт
Интервал переключений $s_n$	15 мм
Монтаж	монтаж не заподлицо
Выходная полярность	перем./пост. ток Нормально-замкнутый контакт
Коэффициент восстановления $r_{Al}$	0,45
Коэффициент восстановления $r_{Cu}$	0,4
Коэффициент восстановления $r_{1,4301}$	0,7

**Параметры**

Рабочее напряжение $U_B$	20 ... 250 V AC/20 ... 300 V DC
Частота переключений $f$	30 Гц
Гистерезис $H$	3 ... 15 обычно. 5 %
Защита от неправильной полярности подключения	да
Защита от короткого замыкания	да
Падение напряжения $U_d$	$\leq 8$ В
Рабочий ток $I_L$	4 ... 300 мА перем./пост. ток
Остаточный ток $I_r$	$\leq 0,8$ мА
Индикатор рабочего напряжения	светодиод, зеленый
Индикация переключения	светодиод, желтый

**Окружающие условия**

Окружающая температура	-25 ... 70 °C (-13 ... 158 °F)
------------------------	--------------------------------

**Механические данные**

Тип подключения	Штекерный разъем прибора 1/2"-20 UN , 3-контактный
Материал корпуса	Латунь, никелированная
Торцевая поверхность	ПБТ
Тип защиты	IP67

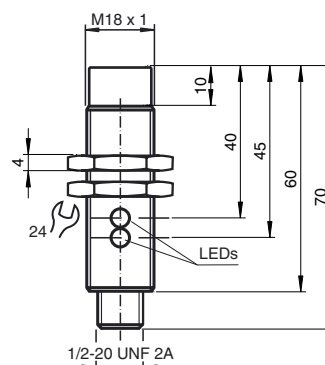
**Соответствие стандартам и директивам**

Соответствие стандартам	
Стандарты	EN 60947-5-2:2007 IEC 60947-5-2:2007

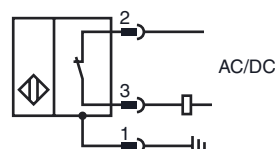
**Лицензии и сертификаты**

Разрешение по нормам UL	cULus Listed, General Purpose
Разрешение CSA	cCSAus Listed, General Purpose
Разрешение CCC	Сертифицировано China Compulsory Certification (CCC)

**Размеры**



**Свързване**



Дата публикации: 2015-03-04 16:31 Дата издания: 2015-03-04 198085\_rus.xml