



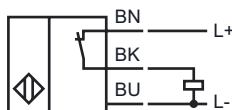
### Код для заказа

CBN12-F64-E3

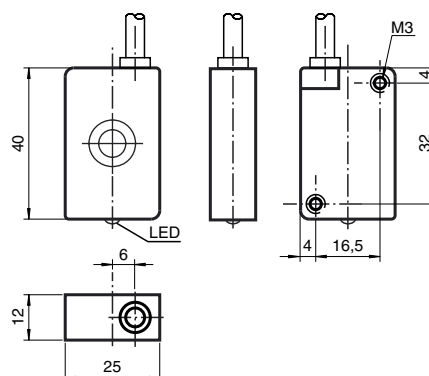
### Характеристики

- 12 мм, монтаж не заподлицо
- 3-проводные, постоянного тока
- Плоское конструктивное исполнение

### Подключение



### Размеры



### Технические данные

#### Общие данные

Функция переключающих элементов	Тип PNP - нормально-замкнутый контакт
Интервал переключений	$s_n$ 12 мм
Монтаж	монтаж не заподлицо
Выходная полярность	пост. ток
Гарантированный интервал переключений	$s_a$ 0 ... 9,5 мм

#### Параметры

Условия монтажа	
V	15 мм
C	30 мм
F	45 мм / 60 мм
Рабочее напряжение	$U_B$ 10 ... 30 В пост. ток
Частота переключений	f 0 ... 20 Гц
Защита от неправильной полярности подключения	защита от неправильной полярности подключения
Защита от короткого замыкания	тактирующий
Падение напряжения	$U_d$ $\leq 2$ В
Рабочий ток	$I_L$ 0 ... 100 мА
Остаточный ток	$I_r$ 0 ... 50 мкА обычно. 5 мкА
Ток холостого хода	$I_0$ $\leq 15$ мА
Индикация переключения	светодиод, желтый

#### Окружающие условия

Окружающая температура	-25 ... 70 °C (-13 ... 158 °F)
Температура хранения	-40 ... 85 °C (-40 ... 185 °F)

#### Механические данные

Тип подключения	Кабель Полиуретан, 4,6 м
Поперечное сечение проводника	0,34 мм <sup>2</sup>
Материал корпуса	ПБТ
Торцевая поверхность	ПБТ
Тип защиты	IP67

#### Соответствие стандартам и директивам

Соответствие стандартам	
Стандарты	IEC 60947-5-2:2007 EN 60947-5-2:2007

#### Лицензии и сертификаты

Разрешение по нормам UL	cULus Listed, General Purpose
Разрешение CSA	cCSAus Listed, General Purpose
Разрешение CCC	Для устройств с максимальным рабочим напряжением $\leq 36$ В не требуется допуск, поэтому для них не предусмотрен идентификатор CCC.

