



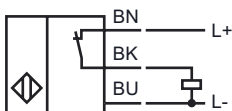
**Код для заказа**

**NBB8-F33-E3**

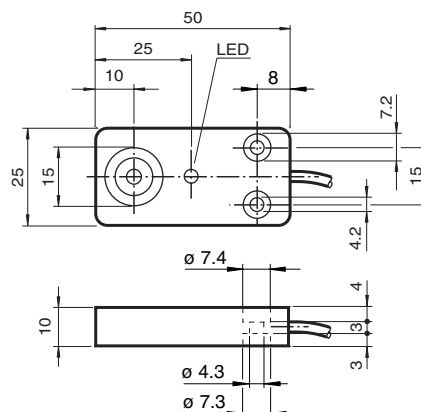
**Характеристики**

- 8 мм, монтаж заподлицо
- 3-проводные, постоянного тока

**Подключение**



**Размеры**



**Технические данные**

**Общие данные**

Функция переключающих элементов	Тип PNP - нормально-замкнутый контакт
Интервал переключений	$s_n$ 8 мм
Монтаж	монтаж заподлицо
Выходная полярность	пост. ток
Гарантированный интервал переключений	0 ... 6,48 мм
Коэффициент восстановления $r_{Al}$	0,3
Коэффициент восстановления $r_{Cu}$	0,2
Коэффициент восстановления $r_{1,4305}$	0,6

**Параметры**

Рабочее напряжение	$U_B$ 10 ... 60 В пост. ток
Частота переключений	$f$ 0 ... 350 Гц
Гистерезис	$H$ обычно. 5 %
Защита от неправильной полярности подключения	защита от неправильной полярности подключения
Защита от короткого замыкания	тактирующий
Падение напряжения	$U_d$ $\leq 3$ В
Рабочий ток	$I_L$ 0 ... 200 мА
Остаточный ток	$I_r$ 0 ... 0,1 мА
Ток холостого хода	$I_0$ $\leq 10$ мА
Индикация переключения	светодиод, желтый

**Параметры функциональной безопасности**

MTTF <sub>d</sub>	1140 a
Срок использования (T <sub>M</sub> )	20 a
Степень диагностического покрытия (DC)	0 %

**Окружающие условия**

Окружающая температура	-35 ... 70 °C (-31 ... 158 °F)
Температура хранения	-40 ... 85 °C (-40 ... 185 °F)

**Механические данные**

Тип подключения	Кабель Поливинилхлорид (ПВХ) , 2 м
Поперечное сечение проводника	0,34 мм <sup>2</sup>
Материал корпуса	ПБТ
Торцевая поверхность	ПБТ
Тип защиты	IP67
Примечание	Момент затяжки: 5 Н·м

**Соответствие стандартам и директивам**

Соответствие стандартам	
Стандарты	EN 60947-5-2:2007 IEC 60947-5-2:2007

**Лицензии и сертификаты**

Разрешение по нормам UL	cULus Listed, General Purpose
Разрешение CSA	cCSAus Listed, General Purpose
Разрешение CCC	Сертифицировано China Compulsory Certification (CCC)

Дата публикации: 2011-07-22 15:53 Дата издания: 2011-07-22 200043\_gus.xml