

Код для заказа

NBB20-U2-A0

Характеристики

- Переставная и поворотная сенсорная головка
- 20 мм, монтаж заподлицо
- 4-проводные, постоянного тока
- 4 светодиода индикации для обеспечения обзора на 360°

Принадлежности

MHW 01

MH 04-2681F

Технические данные

Общие данные

Функция переключающих элементов	Тип NPN	двухстороннего действия
Интервал переключений	s_n	20 мм
Монтаж		монтаж заподлицо
Выходная полярность		пост. ток
Гарантированный интервал переключений	s_a	0 ... 16,2 мм
Коэффициент восстановления r_{d1}		0,33
Коэффициент восстановления r_{Cu}		0,31
Коэффициент восстановления $r_{1.4301}$		0,74
Понижающий коэффициент r_{Ms}		0,41

Параметры

Рабочее напряжение	U_B	10 ... 30 В пост. ток
Частота переключений	f	0 ... 150 Гц
Гистерезис	H	обычно. 5 %
Защита от неправильной полярности подключения		защита от неправильной полярности подключения
Защита от короткого замыкания		тактирующий
Падение напряжения	U_d	≤ 2 В
Рабочий ток	I_L	0 ... 200 мА
Остаточный ток	I_r	0 ... 0,5 мА
Ток холостого хода	I_0	≤ 20 мА
Время готовности	t_v	80 мсек
Индикатор рабочего напряжения		светодиод, зеленый
Индикация переключения		светодиод, желтый

Параметры функциональной безопасности

MTTF _d		1230 а
Срок использования (T _M)		20 а
Степень диагностического покрытия (DC)		0 %

Окружающие условия

Окружающая температура		-25 ... 85 °C (-13 ... 185 °F)
------------------------	--	--------------------------------

Механические данные

Тип подключения		Резьбовые клеммы
Поперечное сечение проводника		$\leq 2,5$ мм ²
Материал корпуса		Полиамид/металл с порошковым эпоксидным напылением
Торцевая поверхность		Полиамид (ПА)
Основание корпуса		Пластмасса
Тип защиты		IP68 / IP69K
Масса		225 г
Примечание		Момент затяжки: 1,8 Нм (корпус) Момент затяжки: 1,0 Нм (винтовой зажим)

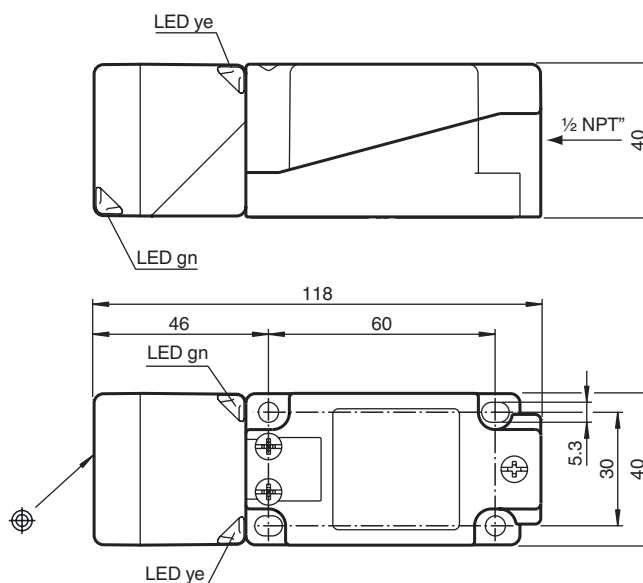
Соответствие стандартам и директивам

Соответствие стандартам		
Стандарты		EN 60947-5-2:2007 IEC 60947-5-2:2007

Лицензии и сертификаты

Разрешение по нормам UL		cULus Listed, General Purpose
Разрешение CSA		cCSAus Listed, General Purpose
Разрешение CCC		Для устройств с максимальным рабочим напряжением ≤ 36 В не требуется допуск, поэтому для них не предусмотрен идентификатор CCC.

Размеры



Дата публикации: 2015-02-24 10:50 Дата издания: 2015-02-24 203045_rus.xml

Свързване

