

**Код для заказа**

NBB20-U2-A2-T

**Характеристики**

- Переставная и поворотная сенсорная головка
- 20 мм, монтаж заподлицо
- 4-проводные, постоянного тока
- 4 светодиода индикации для обеспечения обзора на 360°
- Диапазон температур от -25 до 100 °C (от -13 до 212 °F)

**Принадлежности**

MHW 01  
MH 04-2681F

**Технические данные**

**Общие данные**

Функция переключающих элементов	Тип PNP	двухсторонний контакт
Интервал переключений	$s_n$	20 мм
Монтаж		монтаж заподлицо
Выходная полярность		пост. ток
Гарантированный интервал переключений	$s_a$	0 ... 16,2 мм
Коэффициент восстановления $r_{DI}$		0,35
Коэффициент восстановления $r_{Cu}$		0,3
Коэффициент восстановления $r_{1,4301}$		0,75

**Параметры**

Рабочее напряжение	$U_B$	10 ... 30 В пост. ток
Частота переключений	$f$	0 ... 300 Гц
Гистерезис	$H$	обычно. 5 %
Защита от неправильной полярности подключения		защита от неправильной полярности подключения
Защита от короткого замыкания		тактирующий
Падение напряжения	$U_d$	$\leq 2$ В
Рабочий ток	$I_L$	0 ... 200 мА
Остаточный ток	$I_r$	0 ... 0,5 мА
Ток холостого хода	$I_0$	$\leq 20$ мА
Время готовности	$t_v$	$\leq 100$ мсек
Индикатор рабочего напряжения		светодиод, зеленый
Индикация переключения		светодиод, желтый

**Параметры функциональной безопасности**

MTTF <sub>d</sub>	1480 а
Срок использования (T <sub>M</sub> )	20 а
Степень диагностического покрытия (DC)	0 %

**Окружающие условия**

Окружающая температура	-25 ... 100 °C (-13 ... 212 °F)
------------------------	---------------------------------

**Механические данные**

Тип подключения	Резьбовые клеммы
Поперечное сечение проводника	$\leq 2,5$ мм <sup>2</sup>
Материал корпуса	Полиамид (ПА) / жидкокристаллический полимер
Торцевая поверхность	Полиамид (ПА)
Основание корпуса	Пластмасса
Тип защиты	IP68 / IP69K
Масса	225 г
Примечание	Момент затяжки: 1,8 Нм (корпус) Момент затяжки: 1,0 Нм (винтовой зажим)

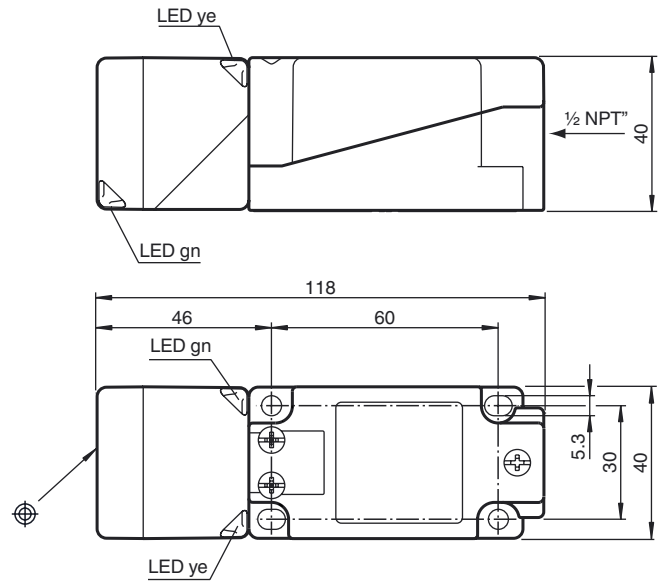
**Соответствие стандартам и директивам**

Соответствие стандартам	
Стандарты	EN 60947-5-2:2007 IEC 60947-5-2:2007

**Лицензии и сертификаты**

Разрешение по нормам UL	cULus Listed, General Purpose
Разрешение CSA	cCSAus Listed, General Purpose
Разрешение CCC	Для устройств с максимальным рабочим напряжением $\leq 36$ В не требуется допуск, поэтому для них не предусмотрен идентификатор CCC.

**Размеры**



Дата публикации: 2015-02-24 10:51 Дата издания: 2015-02-24 203047\_rus.html

Свързване

