



Код для заказа

NBB20-U4-A2

Характеристики

- Переставная и поворотная сенсорная головка
- 20 мм, монтаж заподлицо
- 4-проводные, постоянного тока
- 4 светодиода индикации для обеспечения обзора на 360°

Принадлежности

MNH 01

MH 04-2681F

Технические данные

Общие данные

| | | |
|---|---------|-----------------------|
| Функция переключающих элементов | Тип PNP | двухсторонний контакт |
| Интервал переключений | s_n | 20 мм |
| Монтаж | | монтаж заподлицо |
| Выходная полярность | | пост. ток |
| Гарантированный интервал переключений | s_a | 0 ... 16,2 мм |
| Коэффициент восстановления r_{d1} | | 0,33 |
| Коэффициент восстановления r_{Cu} | | 0,31 |
| Коэффициент восстановления $r_{1.4301}$ | | 0,74 |
| Понижающий коэффициент r_{Ms} | | 0,41 |

Параметры

| | | |
|---|-------|---|
| Рабочее напряжение | U_B | 10 ... 30 В пост. ток |
| Частота переключений | f | 0 ... 150 Гц |
| Гистерезис | H | обычно 5 % |
| Защита от неправильной полярности подключения | | защита от неправильной полярности подключения |
| Защита от короткого замыкания | | тактирующий |
| Падение напряжения | U_d | ≤ 2 В |
| Рабочий ток | I_L | 0 ... 200 мА |
| Остаточный ток | I_r | 0 ... 0,5 мА |
| Ток холостого хода | I_0 | ≤ 20 мА |
| Время готовности | t_v | 80 мсек |
| Индикатор рабочего напряжения | | светодиод, зеленый |
| Индикация переключения | | светодиод, желтый |

Параметры функциональной безопасности

| | | |
|--|--|--------|
| MTTF _d | | 1230 а |
| Срок использования (T _M) | | 20 а |
| Степень диагностического покрытия (DC) | | 0 % |

Окружающие условия

| | | |
|------------------------|--|--------------------------------|
| Окружающая температура | | -25 ... 85 °C (-13 ... 185 °F) |
|------------------------|--|--------------------------------|

Механические данные

| | | |
|-------------------------------|--|--|
| Тип подключения | | Резьбовые клеммы |
| Поперечное сечение проводника | | $\leq 2,5$ мм ² |
| Материал корпуса | | Полиамид/металл с порошковым эпоксидным напылением |
| Торцевая поверхность | | Полиамид (ПА) |
| Основание корпуса | | Металл |
| Тип защиты | | IP68 / IP69K |
| Масса | | 225 г |
| Примечание | | Момент затяжки: 1,8 Нм (корпус) Момент затяжки: 1,0 Нм (винтовой зажим) |

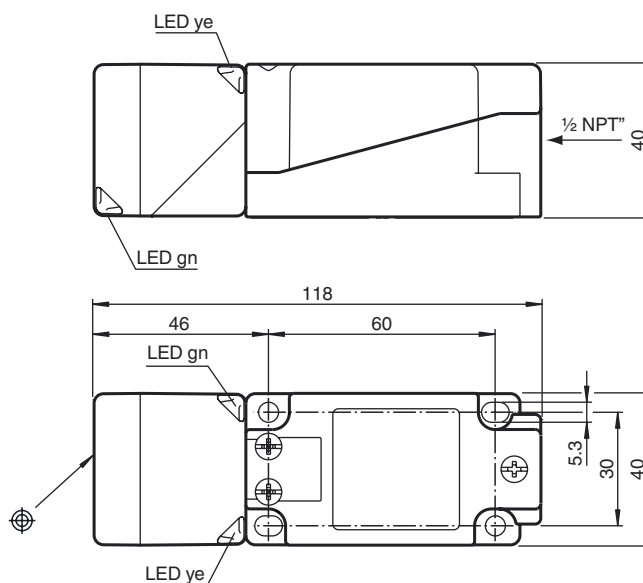
Соответствие стандартам и директивам

| | | |
|-------------------------|--|---|
| Соответствие стандартам | | |
| Стандарты | | EN 60947-5-2:2007 IEC 60947-5-2:2007 |

Лицензии и сертификаты

| | | |
|-------------------------|--|--|
| Разрешение по нормам UL | | cULus Listed, General Purpose |
| Разрешение CSA | | cCSAus Listed, General Purpose |
| Разрешение CCC | | Для устройств с максимальным рабочим напряжением ≤ 36 В не требуется допуск, поэтому для них не предусмотрен идентификатор CCC. |

Размеры



Дата публикации: 2015-02-24 10:52 Дата издания: 2015-02-24 203054_rus.html

Свързване

