



Код для заказа

NBB20-U4-E2

Характеристики

- Переставная и поворотная сенсорная головка
- 20 мм, монтаж заподлицо
- 3-проводные, постоянного тока
- 4 светодиода индикации для обеспечения обзора на 360°

Принадлежности

MHW 01

MH 04-2681F

Технические данные

Общие данные

Функция переключающих элементов	Тип PNP	Нормально-разомкнутый контакт
Интервал переключений	s_n	20 мм
Монтаж		монтаж заподлицо
Выходная полярность		пост. ток
Гарантированный интервал переключений	s_a	0 ... 16,2 мм
Коэффициент восстановления r_{DI}		0,33
Коэффициент восстановления r_{Cu}		0,31
Коэффициент восстановления $r_{1.4301}$		0,74
Понижающий коэффициент r_{Ms}		0,41

Параметры

Рабочее напряжение	U_B	10 ... 30 В пост. ток
Частота переключений	f	0 ... 150 Гц
Гистерезис	H	обычно. 5 %
Защита от неправильной полярности подключения		защита от неправильной полярности подключения
Защита от короткого замыкания		тактирующий
Падение напряжения	U_d	≤ 2 В
Падение напряжения при I_L		
Падение напряжения $I_L = 1$ мА, Переключатель вкл. U_d		0,5 ... 2,3 В обычно. 0,9 В
Падение напряжения $I_L = 10$ мА, Переключатель вкл. U_d		0,8 ... 2,2 В обычно. 1,4 В
Падение напряжения $I_L = 20$ мА, Переключатель вкл. U_d		0,9 ... 2,3 В обычно. 1,5 В
Падение напряжения $I_L = 50$ мА, Переключатель вкл. U_d		0,9 ... 2,5 В обычно. 1,6 В
Падение напряжения $I_L = 100$ мА, Переключатель вкл. U_d		1 ... 2,6 В обычно. 1,8 В
Падение напряжения $I_L = 200$ мА, Переключатель вкл. U_d		1,2 ... 2,8 В обычно. 2 В
Рабочий ток	I_L	0 ... 200 мА
Остаточный ток	I_r	0 ... 0,5 мА обычно. 0,01 мА
Остаточный ток $T_U = 40$ °C, Переключатель выкл.		≤ 100 мкА
Ток холостого хода	I_0	≤ 10 мА
Время готовности	t_v	≤ 50 мсек
Индикатор рабочего напряжения		светодиод, зеленый
Индикация переключения		светодиод, желтый

Параметры функциональной безопасности

MTTF _d		1460 а
Срок использования (T _M)		20 а
Степень диагностического покрытия (DC)		0 %

Окружающие условия

Окружающая температура		-25 ... 85 °C (-13 ... 185 °F)
------------------------	--	--------------------------------

Механические данные

Тип подключения		Резьбовые клеммы
Поперечное сечение проводника		$\leq 2,5$ мм ²
Материал корпуса		Полиамид/металл с порошковым оксидным напылением
Торцевая поверхность		Полиамид (ПА)
Основание корпуса		Металл
Тип защиты		IP68 / IP69K
Масса		225 г
Примечание		Момент затяжки: 1,8 Нм (корпус) Момент затяжки: 1,0 Нм (винтовой зажим)

Соответствие стандартам и директивам

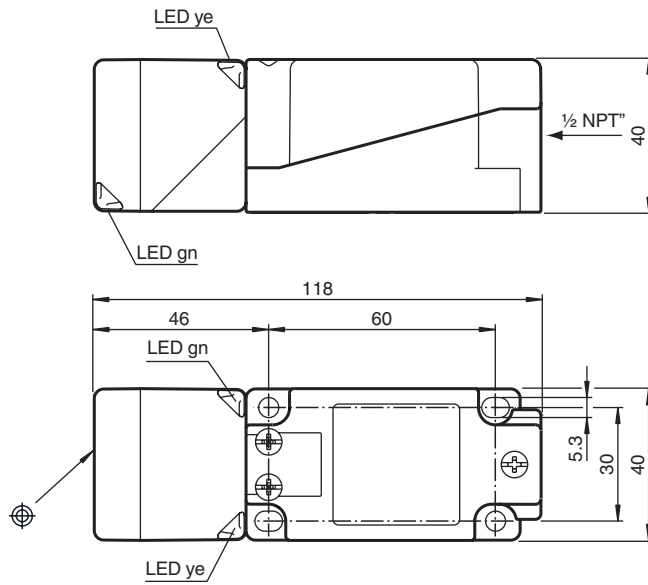
Соответствие стандартам		
Стандарты		EN 60947-5-2:2007 IEC 60947-5-2:2007

Лицензии и сертификаты

Разрешение по нормам UL		cULus Listed, General Purpose
Разрешение CSA		cCSAus Listed, General Purpose
Разрешение CCC		Для устройств с максимальным рабочим напряжением ≤ 36 В не требуется допуск, поэтому для них не предусмотрен идентификатор CCC.

Дата публикации: 2015-02-24 10:53 Дата издания: 2015-02-24 203062_rus.xml

Размеры



Свързване

