

Код для заказа
NBN40-U2-E0

Характеристики

- Переставная и поворотная сенсорная головка
- 40 мм, монтаж не заподлицо
- 3-проводные, постоянного тока
- 4 светодиода индикации для обеспечения обзора на 360°

Принадлежности

V1-M20-80
MH 04-2681F
MHW 01

Технические данные

Общие данные

Функция переключающих элементов	Тип NPN	Нормально-разомкнутый контакт
Интервал переключений	s_n	40 мм
Монтаж	монтаж не заподлицо	
Выходная полярность	пост. ток	
Гарантированный интервал переключений	s_a	0 ... 32,4 мм
Коэффициент восстановления r_{DI}	0,31	
Коэффициент восстановления r_{Cu}	0,3	
Коэффициент восстановления $r_{1.4301}$	0,74	
Понижающий коэффициент r_{Ms}	0,39	

Параметры

Рабочее напряжение U_B	10 ... 30 В пост. ток	
Частота переключений f	0 ... 150 Гц	
Гистерезис H	обычно. 5 %	
Защита от неправильной полярности подключения	защита от неправильной полярности подключения	
Защита от короткого замыкания	тактирующий	
Падение напряжения U_d	≤ 2 В	
Рабочий ток I_L	0 ... 200 мА	
Остаточный ток I_r	0 ... 0,5 мА обычно. 0,1 мкА при 25 °C	
Ток холостого хода I_0	≤ 20 мА	
Время готовности t_v	80 мсек	
Индикатор рабочего напряжения	светодиод, зеленый	
Индикация переключения	светодиод, желтый	

Параметры функциональной безопасности

MTTF _d	1510 а
Срок использования (T _M)	20 а
Степень диагностического покрытия (DC)	0 %

Окружающие условия

Окружающая температура	-25 ... 85 °C (-13 ... 185 °F)
------------------------	--------------------------------

Механические данные

Тип подключения	Резьбовые клеммы
Поперечное сечение проводника	$\leq 2,5$ мм ²
Материал корпуса	Полиамид/металл с порошковым эпоксидным напылением
Торцевая поверхность	Полиамид (ПА)
Основание корпуса	Пластмасса
Тип защиты	IP68 / IP69K
Масса	225 г
Примечание	Момент затяжки: 1,8 Нм (корпус) Момент затяжки: 1,0 Нм (винтовой зажим)

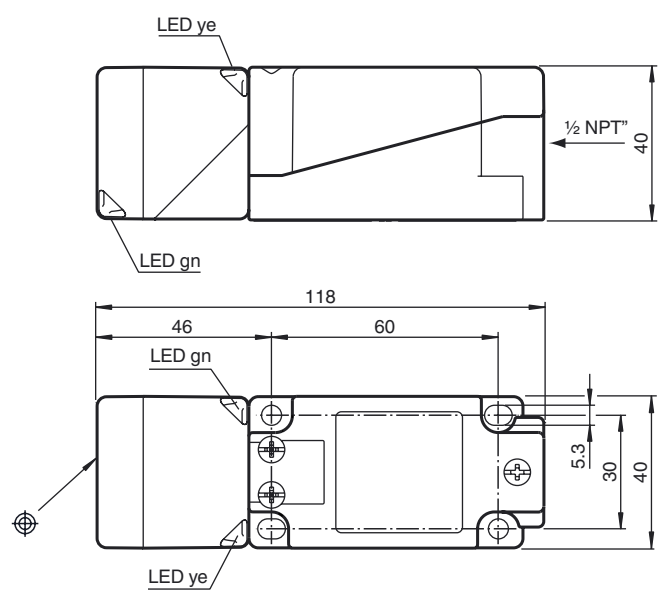
Соответствие стандартам и директивам

Соответствие стандартам	
Стандарты	EN 60947-5-2:2007 IEC 60947-5-2:2007

Лицензии и сертификаты

Разрешение по нормам UL	cULus Listed, General Purpose
Разрешение CSA	cCSAus Listed, General Purpose
Разрешение CCC	Для устройств с максимальным рабочим напряжением ≤ 36 В не требуется допуск, поэтому для них не предусмотрен идентификатор CCC.

Размеры



Дата публикации: 2015-02-24 11:04 Дата издания: 2015-02-24 203099_rus.html

Свързване

