

Код для заказа

NBN40-U4-A2-V1

Характеристики

- Переставная и поворотная сенсорная головка
- Базовая серия
- 40 мм, монтаж не заподлицо
- 4-проводные, постоянного тока
- 4 светодиода индикации для обеспечения обзора на 360°

Принадлежности

V1-G

V1-G-2M-PUR

MH 04-2681F

V1-W-2M-PUR

V1-W

MHW 01

Технические данные

Общие данные

| | | |
|---|---------|-----------------------|
| Функция переключающих элементов | Тип PNP | двухсторонний контакт |
| Интервал переключений | s_n | 40 мм |
| Монтаж | | монтаж не заподлицо |
| Выходная полярность | | пост. ток |
| Гарантированный интервал переключений | s_a | 0 ... 32,4 мм |
| Коэффициент восстановления r_{DI} | | 0,31 |
| Коэффициент восстановления r_{Cu} | | 0,3 |
| Коэффициент восстановления $r_{1.4301}$ | | 0,74 |
| Понижающий коэффициент r_{Ms} | | 0,39 |

Параметры

| | | |
|---|-------|---|
| Рабочее напряжение | U_B | 10 ... 30 В пост. ток |
| Частота переключений | f | 0 ... 150 Гц |
| Гистерезис | H | обычно. 5 % |
| Защита от неправильной полярности подключения | | защита от неправильной полярности подключения |
| Защита от короткого замыкания | | тактирующий |
| Падение напряжения | U_d | ≤ 2 В |
| Рабочий ток | I_L | 0 ... 200 мА |
| Остаточный ток | I_r | 0 ... 0,5 мА |
| Ток холостого хода | I_0 | ≤ 20 мА |
| Время готовности | t_v | 80 мсек |
| Индикатор рабочего напряжения | | светодиод, зеленый |
| Индикация переключения | | светодиод, желтый |

Параметры функциональной безопасности

| | | |
|--|--|--------|
| MTTF _d | | 1230 а |
| Срок использования (T _M) | | 20 а |
| Степень диагностического покрытия (DC) | | 0 % |

Окружающие условия

| | | |
|------------------------|--|--------------------------------|
| Окружающая температура | | -25 ... 85 °C (-13 ... 185 °F) |
|------------------------|--|--------------------------------|

Механические данные

| | | |
|----------------------|--|--|
| Тип подключения | | Штекерный разъем прибора M12 x 1, 4-контактный |
| Материал корпуса | | Полиамид/металл с порошковым оксидным напылением |
| Торцевая поверхность | | Полиамид (ПА) |
| Основание корпуса | | Металл |
| Тип защиты | | IP68 / IP69K |
| Масса | | 225 г |
| Примечание | | Момент затяжки: 1,8 Нм (корпус) |

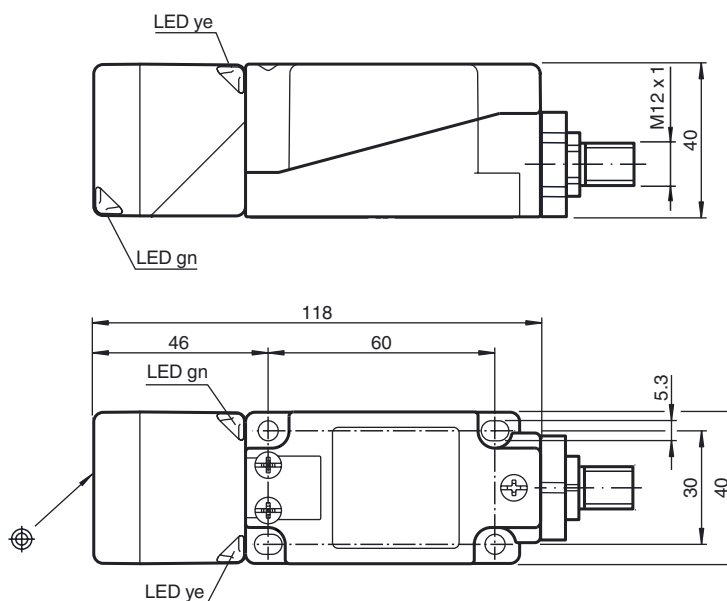
Соответствие стандартам и директивам

| | | |
|-------------------------|--|---|
| Соответствие стандартам | | |
| Стандарты | | EN 60947-5-2:2007 IEC 60947-5-2:2007 |

Лицензии и сертификаты

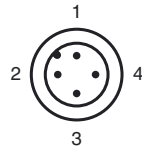
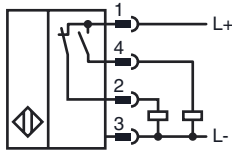
| | | |
|-------------------------|--|--|
| Разрешение по нормам UL | | cULus Listed, General Purpose |
| Разрешение CCC | | Для устройств с максимальным рабочим напряжением ≤ 36 В не требуется допуск, поэтому для них не предусмотрен идентификатор CCC. |

Размеры



Дата публикации: 2014-07-22 18:06 Дата издания: 2014-07-22 203102_rus.xml

Свързване



Проволока цвета в соответствии с EN 60947-5-2

| | |
|---|----|
| 1 | BN |
| 2 | WH |
| 3 | BU |
| 4 | BK |