



Код для заказа
NBN40-U4-E0-V1

Характеристики

- Переставная и поворотная сенсорная головка
- 40 мм, монтаж не заподлицо
- 3-проводные, постоянного тока
- 4 светодиода индикации для обеспечения обзора на 360°

Принадлежности

- V1-M20-80
- V1-G
- V1-W
- V1-G-2M-PUR
- V1-W-2M-PUR
- MH 04-2681F
- MHW 01

Технические данные

| | | |
|---|---------------------|-------------------------------|
| Общие данные | | |
| Функция переключающих элементов | Тип NPN | Нормально-разомкнутый контакт |
| Интервал переключений | s_n | 40 мм |
| Монтаж | монтаж не заподлицо | |
| Выходная полярность | пост. ток | |
| Гарантированный интервал переключений | s_a | 0 ... 32,4 мм |
| Коэффициент восстановления r_{d1} | 0,31 | |
| Коэффициент восстановления r_{Cu} | 0,3 | |
| Коэффициент восстановления $r_{1.4301}$ | 0,74 | |
| Понижающий коэффициент r_{Ms} | 0,39 | |

| | | |
|---|---|--|
| Параметры | | |
| Рабочее напряжение | U_B | 10 ... 30 В пост. ток |
| Частота переключений | f | 0 ... 150 Гц |
| Гистерезис | H | обычно. 5 % |
| Защита от неправильной полярности подключения | защита от неправильной полярности подключения | |
| Защита от короткого замыкания | тактирующий | |
| Падение напряжения | U_d | ≤ 2 В |
| Рабочий ток | I_L | 0 ... 200 мА |
| Остаточный ток | I_r | 0 ... 0,5 мА обычно. 0,1 мкА при 25 °C |
| Ток холостого хода | I_0 | ≤ 20 мА |
| Время готовности | t_v | 80 мсек |
| Индикатор рабочего напряжения | светодиод, зеленый | |
| Индикация переключения | светодиод, желтый | |

| | | |
|--|--------|--|
| Параметры функциональной безопасности | | |
| MTTF _d | 1510 а | |
| Срок использования (T _M) | 20 а | |
| Степень диагностического покрытия (DC) | 0 % | |

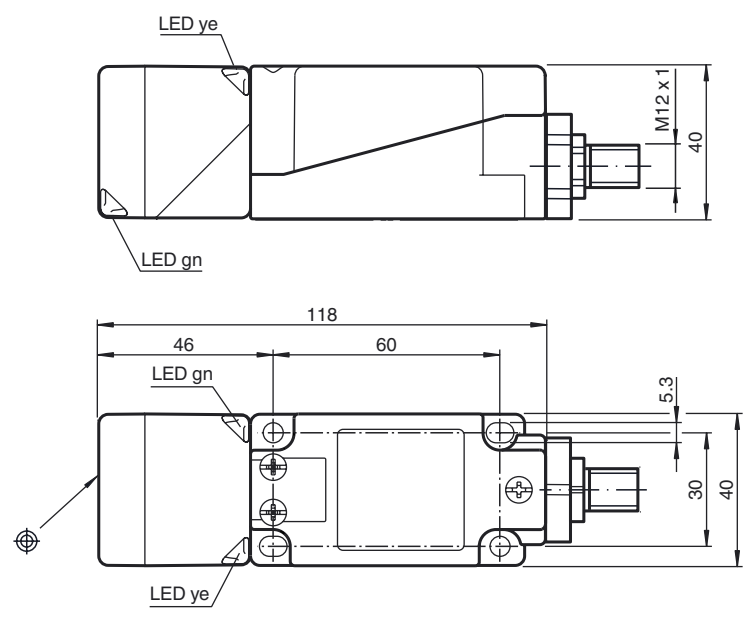
| | | |
|---------------------------|--------------------------------|--|
| Окружающие условия | | |
| Окружающая температура | -25 ... 85 °C (-13 ... 185 °F) | |

| | | |
|----------------------------|--|--|
| Механические данные | | |
| Тип подключения | Штекерный разъем прибора M12 x 1, 4-контактный | |
| Материал корпуса | Полиамид/металл с порошковым оксидным напылением | |
| Торцевая поверхность | Полиамид (ПА) | |
| Основание корпуса | Металл | |
| Тип защиты | IP68 / IP69K | |
| Масса | 225 г | |
| Примечание | Момент затяжки: 1,8 Нм (корпус) | |

| | | |
|---|---|--|
| Соответствие стандартам и директивам | | |
| Соответствие стандартам | | |
| Стандарты | EN 60947-5-2:2007 IEC 60947-5-2:2007 | |

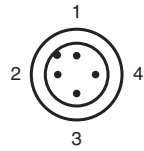
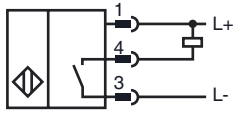
| | | |
|-------------------------------|--|--|
| Лицензии и сертификаты | | |
| Разрешение по нормам UL | cULus Listed, General Purpose | |
| Разрешение CSA | cCSAus Listed, General Purpose | |
| Разрешение CCC | Для устройств с максимальным рабочим напряжением ≤ 36 В не требуется допуск, поэтому для них не предусмотрен идентификатор CCC. | |

Размеры



Дата публикации: 2015-02-24 11:04 Дата издания: 2015-02-24 203105_rus.xml

Свързване



Проволока цвета в соответствии с EN 60947-5-2

| | |
|---|----|
| 1 | BN |
| 2 | WH |
| 3 | BU |
| 4 | BK |