

Код для заказа

NCN3-F25-N4-V1-Y205258

Характеристики

- Для монтажа в корпусе
- Непосредственный монтаж на стандартном приводе
- Выполнены требования директивы ЕС о машинном оборудовании
- Свидетельство ЕС об испытании образца по нормам Т?V99 ATEX 1479X

Технические данные

Общие данные

Функция переключающих элементов	пост. ток	- двойной нормально-замкнутый контакт
Интервал переключений	s_n	3 мм
Монтаж		монтаж заподлицо
Выходная полярность		NAMUR
Гарантированный интервал переключений	s_a	0 ... 2,43 мм
Коэффициент восстановления r_{DI}		0,5
Коэффициент восстановления r_{Cu}		0,4
Коэффициент восстановления $r_{1.4301}$		1
Понижающий коэффициент r_{SI37}		1,1
Понижающий коэффициент r_{Ms}		0,63

Параметры

Номинальное напряжение	U_o	8,2 В (R_i ca. 1 k&Oм;)
Частота переключений	f	0 ... 1500 Гц
Гистерезис	H	обычно. 5 %
Защита от неправильной полярности подключения		защита от неправильной полярности подключения
Защита от короткого замыкания		да
Предназначено для техники 2:1		да, Диод для защиты от неправильной полярности не требуется

Потребляемый ток

Испытательная пластинка не обнаружена		≥ 3 mA
Испытательная пластинка обнаружена		≤ 1 mA
Время готовности	t_v	≤ 1 мсек
Индикация переключения		светодиод, желтый

Окружающие условия

Окружающая температура		-25 ... 100 °C (-13 ... 212 °F)
Температура хранения		-40 ... 100 °C (-40 ... 212 °F)

Механические данные

Тип подключения		Штекерный разъем прибора M12 x 1, 4-контактный
Материал корпуса		ПБТ
Торцевая поверхность		ПБТ
Тип защиты		IP67
Момент затяжки крепежных винтов		M5 x 25 : 2,7 Nm
Примечание		Монтаж на приводе

Общие сведения

Эксплуатация во взрывоопасных зонах		см. Руководство по эксплуатации
Категория		1G; 2G; 3G; 3D

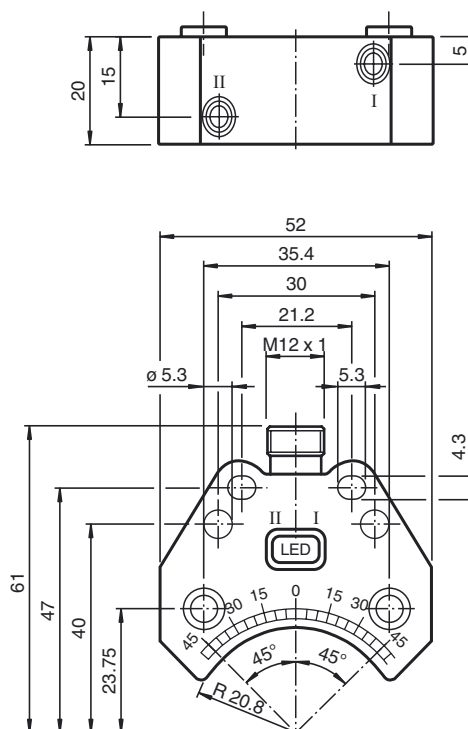
Соответствие стандартам и директивам

Соответствие стандартам		
NAMUR		EN 60947-5-6:2000 IEC 60947-5-6:1999
Электромагнитная совместимость		NE 21:2007
Стандарты		EN 60947-5-2:2007 IEC 60947-5-2:2007

Лицензии и сертификаты

Разрешение по нормам UL		cULus Listed, General Purpose
Разрешение CSA		cCSAus Listed, General Purpose
Разрешение CCC		Для устройств с максимальным рабочим напряжением ≤ 36 В не требуется допуск, поэтому для них не предусмотрен идентификатор CCC.

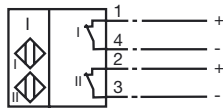
Размеры



Дата публикации: 2014-09-08 13:51 Дата издания: 2014-09-08 205258_rus.html

Свързване

N4-Y205258



ATEX 1G

Руководство по эксплуатации

Категория прибора 1GСертификат ЕС об испытаниях образца
Маркировка CE

Маркировка ATEX

Соответствие директивам
СтандартыСопряженный вид
Эффективная внутренняя емкость C_i Эффективная внутренняя индуктивность L_i

Общая часть

Окружающая температура

Монтаж, пуск в эксплуатацию

Текущий ремонт, техническое обслуживание

Особые условия

Защита от механических опасностей

Электростатический заряд

Электрическая оснастка для взрывоопасных зондля использования во взрывоопасных зонах, содержащих газ, пары, туман
TUV 99 ATEX 1479 X
CE 0102

Ex II 1G Ex ia IIC T6 Ga

94/9 EC

EN 60079-0:2009, EN 60079-11:2007, EN 60079-26:2007

Класс взрывозащиты - искробезопасный
Ограничения устанавливаются нижеприведенными условиями
NCN3-F25.-N4... ≤ 100 нФ Предусмотрено использование кабеля длиной 10 м.
Значение действует для одной цепи сенсорного датчика. ≤ 100 мкХ Предусмотрено использование кабеля длиной 10 м.
Значение действует для одной цепи сенсорного датчика.

Эксплуатацию оборудования осуществлять в соответствии с данными спецификации и настоящего руководства по эксплуатации. Принимать во внимание данные, содержащиеся в свидетельстве ЕС об испытании типового образца. Необходимо соблюдать особые условия! Директива 94/9EC и, следовательно, свидетельства ЕС об испытании типовых образцов, действуют только при эксплуатации электрооборудования в атмосферных условиях.

Применение при температурах окружающей среды $> 60^\circ\text{C}$ относительно горячих поверхностей испытано указанным сертифицирующим ведомством. При эксплуатации в неатмосферных условиях необходимо обращать внимание на возможное снижение допустимых минимальных взрывоопасных энергий.Данные о диапазонах температур, в зависимости от температурного класса, приведены в свидетельстве ЕС об испытании типового образца. **Внимание!** Пользоваться таблицей температур для категории 1 !!! В таблице температур для категории 1 уже учтено уменьшение параметра на 20 % в соответствии с требованиями стандарта EN 1127-1:2007.

Необходимо соблюдать законодательные акты, нормативные документы или стандарты, касающиеся использования или предусмотренной цели использования устройств.

Искробезопасность может быть гарантирована только при условии подключения соответствующего оборудования и при наличии подтверждения искробезопасности.

Соответствующая эксплуатационная оснастка должна соответствовать требованиям для категории ia.

Из-за возможного воспламенения, которое может иметь место из-за неисправностей или переходных токов в системе выравнивания потенциала, предпочтительным является устройство гальванической развязки в цепях питающего и сигнального тока. Соответствующее оборудование разрешается эксплуатировать без гальванического разделения, если выполнены требования, предусмотренные стандартом IEC 60079-14.

В оснастку, которая используется во взрывоопасных зонах, не разрешается вносить никаких изменений.
Такая оснастка не подлежит ремонту.При эксплуатации в диапазоне температур ниже -20°C необходимо защищать сенсорный датчик от ударных воздействий, поместив его в дополнительный корпус.

При эксплуатации в условиях группы IIC следует избегать недопустимого накопления электростатического заряда на пластмассовых частях корпуса.

ATEX 2G

Руководство по эксплуатации

Категория прибора 2G

Сертификат ЕС об испытаниях образца
Маркировка CE

Маркировка ATEX

Соответствие директивам

Стандарты

Сопряженный вид

Эффективная внутренняя емкость C_i Эффективная внутренняя индуктивность L_i

Общая часть

Окружающая температура

Монтаж, пуск в эксплуатацию

Текущий ремонт, техническое обслуживание

Особые условия

Защита от механических опасностей

Электрическая оснастка для взрывоопасных зон

для использования во взрывоопасных зонах, содержащих газ, пары и туман
TUV 99 ATEX 1479 X
CE 0102

II 1G Ex ia IIC T6 Ga

94/9 EC

EN 60079-0:2009, EN 60079-11:2007

Класс взрывозащиты - искробезопасный

Ограничения устанавливаются нижеприведенными условиями

NCN3-F25.-N4...

 ≤ 100 нФ Предусмотрено использование кабеля длиной 10 м. Значение действует для одной цепи сенсорного датчика. ≤ 100 мкХ Предусмотрено использование кабеля длиной 10 м. Значение действует для одной цепи сенсорного датчика.

Эксплуатацию оборудования осуществлять в соответствии с данными спецификации и настоящего руководства по эксплуатации. Принимать во внимание данные, содержащиеся в свидетельстве ЕС об испытании типового образца. Необходимо соблюдать особые условия!

Директива 94/9EC и, следовательно, свидетельства ЕС об испытании типовых образцов, действуют только при эксплуатации электрооборудования в атмосферных условиях.

Применение при температурах окружающей среды $> 60^\circ\text{C}$ относительно горячих поверхностей испытано указанным сертифицирующим ведомством. При эксплуатации в неатмосферных условиях необходимо обращать внимание на возможное снижение допустимых минимальных взрывоопасных энергий.

Данные о диапазонах температур, в зависимости от температурного класса, приведены в свидетельстве ЕС об испытании типового образца.

Необходимо соблюдать законодательные акты, нормативные документы или стандарты, касающиеся использования или предусмотренной цели использования устройств. Искробезопасность может быть гарантирована только при условии подключения соответствующего оборудования и при наличии подтверждения искробезопасности.

В оснастку, которая используется во взрывоопасных зонах, не разрешается вносить никаких изменений.

Такая оснастка не подлежит ремонту.

При эксплуатации в диапазоне температур ниже -20°C необходимо защищать сенсорный датчик от ударных воздействий, поместив его в дополнительный корпус.

ATEX 3G (nL)

Примечание

Данная инструкция предназначена только для продуктов, соответствующих стандарту EN 60079-15:2005, действительному до 1 мая 2013 года

Руководство по эксплуатации

Электрическая оснастка для взрывоопасных зон

Категория прибора 3G (nL)

для использования во взрывоопасных зонах, содержащих газ, пары и туман

Маркировка CE

CE 0102

Маркировка ATEX

Ex II 3G Ex nL IIC T6 X

Соответствие директивам

94/9 EC

Соответствие стандартам

EN 60079-15:2005 Класс взрывозащиты "n"

Эффективная внутренняя емкость C_i

Ограничения устанавливаются нижеприведенными условиями

≤ 100 нФ ; Предусмотрено использование кабеля длиной 10 м. Значение действует для одной цепи сенсорного датчика.

Эффективная внутренняя индуктивность L_i

≤ 100 мкХ ; Предусмотрено использование кабеля длиной 10 м. Значение действует для одной цепи сенсорного датчика.

Общая часть

Эксплуатацию оборудования осуществлять в соответствии с данными спецификации и настоящего руководства по эксплуатации. Использование данных, приведенных в спецификации, ограничивается настоящим руководством по эксплуатации !

Необходимо соблюдать особые условия!

Директива 94/9EC действует, в принципе, только при эксплуатации электрооборудования в атмосферных условиях.

При эксплуатации в неатмосферных условиях необходимо обращать внимание на возможное снижение допустимых минимальных взрывоопасных энергий.

Монтаж, пуск в эксплуатацию

Необходимо соблюдать законодательные акты, нормативные документы или стандарты, касающиеся использования или предусмотренной цели использования устройств. Сенсорный датчик разрешено эксплуатировать только в цепи тока с ограничением энергии, в соответствии с требованиями стандарта IEC 60079-15. Группа взрывозащитности определяется подключенной цепью питания с ограничением энергии.

Текущий ремонт, техническое обслуживание

В оснастку, которая используется во взрывоопасных зонах, не разрешается вносить никаких изменений.

Такая оснастка не подлежит ремонту.

Особые условия

Максимальная допустимая температура окружающей среды T_{Umax} при $U_i = 20$ В

Для каждой электрической схемы сенсорного датчика допускаются только указанные максимальные значения параметров.

при $P_i=34$ мВт, $I_i=25$ мА, T6

64 °C (147,2 °F)

при $P_i=34$ мВт, $I_i=25$ мА, T5

64 °C (147,2 °F)

при $P_i=34$ мВт, $I_i=25$ мА, T4-T1

64 °C (147,2 °F)

при $P_i=64$ мВт, $I_i=25$ мА, T6

59 °C (138,2 °F)

при $P_i=64$ мВт, $I_i=25$ мА, T5

59 °C (138,2 °F)

при $P_i=64$ мВт, $I_i=25$ мА, T4-T1

59 °C (138,2 °F)

при $P_i=169$ мВт, $I_i=52$ мА, T6

41 °C (105,8 °F)

при $P_i=169$ мВт, $I_i=52$ мА, T5

41 °C (105,8 °F)

при $P_i=169$ мВт, $I_i=52$ мА, T4-T1

41 °C (105,8 °F)

Защита от механических опасностей

Не разрешается подвергать сенсорный датчик **НИКАКИМ** рискам механических повреждений. При эксплуатации в диапазоне температур ниже -20°C необходимо защищать сенсорный датчик от ударных воздействий, поместив его в дополнительный корпус.

Защита от ультрафиолетового излучения

Следует предохранять сенсорный датчик и соединительные провода от вредного воздействия ультрафиолетового излучения. Это можно осуществить путем его использования в помещении.

Элементы подключения

Элементы подключения должны быть подобраны таким образом, чтобы достичь, как минимум, класса защиты IP20 согласно требованиям стандарта IEC 60529.

Дата публикации: 2014-09-08 13:51 Дата издания: 2014-09-08 205258_rus.xml

ATEX 3G (ic)

Руководство по эксплуатации

Категория прибора 3G (ic)

Сертификат соответствия

Маркировка CE

Маркировка ATEX

Соответствие директивам

Стандарты

Эффективная внутренняя емкость C_i

Эффективная внутренняя индуктивность L_i

Общая часть

Монтаж, пуск в эксплуатацию

Текущий ремонт, техническое обслуживание

Особые условия

Максимальная допустимая температура окружающей среды T_{Umax} при $U_i = 20$ В

при $P_i=34$ мВт, $I_i=25$ мА, T6

при $P_i=34$ мВт, $I_i=25$ мА, T5

при $P_i=34$ мВт, $I_i=25$ мА, T4-T1

при $P_i=64$ мВт, $I_i=25$ мА, T6

при $P_i=64$ мВт, $I_i=25$ мА, T5

при $P_i=64$ мВт, $I_i=25$ мА, T4-T1

при $P_i=169$ мВт, $I_i=52$ мА, T6

при $P_i=169$ мВт, $I_i=52$ мА, T5

при $P_i=169$ мВт, $I_i=52$ мА, T4-T1

Защита от механических опасностей

Элементы подключения

Электрическая оснастка для взрывоопасных зон

для использования во взрывоопасных зонах, содержащих газ, пары и туман
PF 13 CERT 2895 X

CE

II 3G Ex ic IIC T6 Gc

94/9 EC

EN 60079-0:2009, EN 60079-11:2007 Тип взрывозащиты "ic"
Ограничения устанавливаются нижеприведенными условиями
 ≤ 100 нФ ; Предусмотрено использование кабеля длиной 10 м.
Значение действует для одной цепи сенсорного датчика.

≤ 100 мкХ ; Предусмотрено использование кабеля длиной 10 м.
Значение действует для одной цепи сенсорного датчика.

Эксплуатацию оборудования осуществлять в соответствии с данными спецификации и настоящего руководства по эксплуатации. Использование данных, приведенных в спецификации, ограничивается настоящим руководством по эксплуатации !

Необходимо соблюдать особые условия!

Директива 94/9EC действует, в принципе, только при эксплуатации электрооборудования в атмосферных условиях.

При эксплуатации в неатмосферных условиях необходимо обращать внимание на возможное снижение допустимых минимальных взрывоопасных энергий.

Необходимо соблюдать законодательные акты, нормативные документы или стандарты, касающиеся использования или предусмотренной цели использования устройств. Сенсорный датчик разрешено эксплуатировать только в цепях тока с ограничением энергии, в соответствии с требованиями стандарта IEC 60079-11. Группа взрывозащищенности определяется подключенной цепью питания с ограничением энергии.

В оснастку, которая используется во взрывоопасных зонах, не разрешается вносить никаких изменений.

Такая оснастка не подлежит ремонту.

Для каждой электрической схемы сенсорного датчика допускаются только указанные максимальные значения параметров.

64 °C (147,2 °F)

64 °C (147,2 °F)

64 °C (147,2 °F)

59 °C (138,2 °F)

59 °C (138,2 °F)

59 °C (138,2 °F)

41 °C (105,8 °F)

41 °C (105,8 °F)

41 °C (105,8 °F)

Не допускаются механические повреждения сенсорного датчика.

При эксплуатации в диапазоне температур ниже -20°C необходимо защищать сенсорный датчик от ударных воздействий, поместив его в дополнительный корпус.

Элементы подключения должны быть подобраны таким образом, чтобы достичь, как минимум, класса защиты IP20 согласно требованиям стандарта IEC 60529.

ATEX 3D

Примечание	Данное руководство действительно только для изделий, выпущенных после EN 50281-1-1, действительно до 30.09.2008 Обращайте внимание на прежнее обозначение на сенсоре или на прилагаемой клеящейся этикетке
Руководство по эксплуатации	Электрическая оснастка для взрывоопасных зон
Категория прибора 3D Маркировка CE	для использования во взрывоопасных зонах, содержащих непроводящую горючую пыль CE 0102
Маркировка ATEX Соответствие директивам Стандарты	Ⓔ II 3D IP67 T 111 °C (231,8 °F) X 94/9 EC EN 50281-1-1 Защищен корпусом Ограничения устанавливаются нижеприведенными условиями
Общая часть	Эксплуатацию оборудования осуществлять в соответствии с данными спецификации и настоящего руководства по эксплуатации. Использование данных, приведенных в спецификации, ограничивается настоящим руководством по эксплуатации ! Необходимо соблюдать особые условия!
Монтаж, пуск в эксплуатацию	Необходимо соблюдать законодательные акты, нормативные документы или стандарты, касающиеся использования или предусмотренной цели использования устройств. Для каждой электрической схемы сенсорного датчика допускаются только указанные максимальные значения параметров.
Текущий ремонт, техническое обслуживание	В оснастку, которая используется во взрывоопасных зонах, не разрешается вносить никаких изменений. Такая оснастка не подлежит ремонту.
Особые условия	
Минимальное последовательное сопротивление R_V	Между источником питающего напряжения и датчиком приближения необходимо предусмотреть минимальное последовательное сопротивление R_V в соответствии со следующим перечнем. Это можно осуществить путем использования коммутирующего усилителя.
Максимальное рабочее напряжение $U_{Вmax}$	Максимально допустимое рабочее напряжение $U_{Вmax}$ ограничено значениями из нижеследующего перечня, никакие допуски не предусмотрены.
Максимальный нагрев	в зависимости от макс. рабочего напряжения $U_{SubL}/[Tief]$ и минимального сопротивления добавочного резистора R_V . Данные необходимо принимать из нижеследующего перечня.
при $U_{Вmax}=9 В, R_V=562 \& \Omega$;	11 К
при использовании усилителя согласно стандарту EN 60947-5-6	11 К
Защита от механических опасностей	Не допускаются механические повреждения сенсорного датчика.
Разъем	Не допускается отключение разъема, находящегося под напряжением. Датчик приближения маркируется следующим текстом: "НЕ ОТСОЕДИНЯТЬ ПОД НАПРЯЖЕНИЕМ!" При отсоединенном разъеме следует избегать загрязнений во внутреннем объеме (т.е. на участке, который недоступен при вставленном штекере). Разъединять разъемы можно только при помощи инструмента. Для этого предусмотрено использование блокировочной защитной скобы V1-Clip (набор монтажных принадлежностей фирмы Pepperl + Fuchs).

ATEX 3D (tD)

Примечание

Данное руководство по эксплуатации действует только для продукции, соответствующей EN 61241-0:2006 и EN 61241-1:2004

Обращайте внимание на прежнее обозначение на сенсоре или на прилагаемой клеящейся этикетке

Руководство по эксплуатации

Электрическая оснастка для взрывоопасных зон

Категория прибора 3D

для использования во взрывоопасных зонах, содержащих непроводящую горючую пыль

Маркировка CE

CE

Маркировка ATEX

II 3D Ex tD A22 IP67 T80°C X

Соответствие директивам

94/9 EC

Стандарты

EN 61241-0:2006, EN 61241-1:2004

Защитный корпус "tD"

Ограничения устанавливаются нижеприведенными условиями

Общая часть

Эксплуатацию оборудования осуществлять в соответствии с данными спецификации и настоящего руководства по эксплуатации.

Максимальная температура поверхности была определена по методу А без слоя пыли на оборудовании.

Использование данных, приведенных в спецификации, ограничивается настоящим руководством по эксплуатации!

Необходимо соблюдать особые условия!

Монтаж, пуск в эксплуатацию

Необходимо соблюдать законодательные акты, нормативные документы или стандарты, касающиеся использования или предусмотренной цели использования устройств. Для каждой электрической схемы сенсорного датчика допускаются только указанные максимальные значения параметров.

Текущий ремонт, техническое обслуживание

В оснастку, которая используется во взрывоопасных зонах, не разрешается вносить никаких изменений. Такая оснастка не подлежит ремонту.

Особые условия

Минимальное последовательное сопротивление R_V

Между источником питающего напряжения и датчиком приближения необходимо предусмотреть минимальное последовательное сопротивление R_V в соответствии со следующим перечнем. Это можно осуществить путем использования коммутирующего усилителя.

Максимальное рабочее напряжение U_{Bmax}

Максимально допустимое рабочее напряжение U_{Bmax} ограничено значениями из нижеследующего перечня, никакие допуски не предусмотрены.

Максимальная допустимая температура окружающей среды T_{Umax}

в зависимости от макс. рабочего напряжения $U_{subL}[Tief]$ и минимального сопротивления добавочного резистора R_V . Данные необходимо принимать из нижеследующего перечня.

при $U_{Bmax}=9\text{ В}$, $R_V=562\ \Omega$;

59 °C (138,2 °F)

при использовании усилителя согласно стандарту EN 60947-5-6

59 °C (138,2 °F)

Защита от механических опасностей

Не разрешается подвергать сенсорный датчик **НИКАКИМ** рискам механических повреждений.

Защита от ультрафиолетового излучения

Следует предохранять сенсорный датчик и соединительные провода от вредного воздействия ультрафиолетового излучения. Это можно осуществить путем его использования в помещении.

Разъем

Не отключайте разъем под напряжением. Датчик приближения обозначается следующим образом: "WARNING - DO NOT SEPARATE WHEN ENERGIZED". (Внимание! Не отключайте под напряжением.) При отключенном разъеме следует избегать загрязнения внутреннего пространства (т.е. пространства, которое не доступно при подключенном разъеме).

Разъединять разъемы можно только при помощи инструмента. Для этого предусмотрено использование блокировочной защитной скобы V1-Clip (набор монтажных принадлежностей фирмы Pepperl + Fuchs).