

**Код для заказа**

NBB20-U1-A2-M

**Характеристики**

- Переставная и поворотная сенсорная головка
- 20 мм, монтаж заподлицо
- Типовое разрешение E1
- Расширенный температурный диапазон -40 ... +85 °C
- 4 светодиода индикации для обеспечения обзора на 360°

**Принадлежности**

MHW 01

**Технические данные**

**Общие данные**

Функция переключающих элементов	Тип PNP	двухсторонний контакт
Интервал переключений	$s_n$	20 мм
Монтаж		монтаж заподлицо
Выходная полярность		пост. ток
Гарантированный интервал переключений	$s_a$	0 ... 16,2 мм
Коэффициент восстановления $r_{DI}$		0,34
Коэффициент восстановления $r_{Cu}$		0,32
Коэффициент восстановления $r_{1.4301}$		0,77
Понижающий коэффициент $r_{SI37}$		1
Понижающий коэффициент $r_{Ms}$		0,43

**Параметры**

Рабочее напряжение	$U_B$	10 ... 60 В пост. ток
Частота переключений	$f$	0 ... 200 Гц
Гистерезис	$H$	обычно. 5 %
Защита от неправильной полярности подключения		защита от неправильной полярности подключения
Защита от короткого замыкания		тактирующий
Падение напряжения	$U_d$	$\leq 2$ В
Рабочий ток	$I_L$	0 ... 200 мА
Остаточный ток	$I_r$	0 ... 0,5 мА
Ток холостого хода	$I_0$	$\leq 20$ мА
Индикатор рабочего напряжения		светодиод, зеленый
Индикация переключения		светодиод, желтый

**Параметры функциональной безопасности**

MTTF <sub>d</sub>		680 а
Срок использования (T <sub>M</sub> )		20 а
Степень диагностического покрытия (DC)		0 %

**Окружающие условия**

Окружающая температура		-40 ... 85 °C (-40 ... 185 °F)
------------------------	--	--------------------------------

**Механические данные**

Тип подключения		Резьбовые клеммы
Поперечное сечение проводника		$\leq 2,5$ мм <sup>2</sup>
Материал корпуса		Полиамид/металл с порошковым эпоксидным напылением
Торцевая поверхность		ПА - GF35
Основание корпуса		Пластмасса
Тип защиты		IP68 / IP69K
Масса		225 г
Примечание		Момент затяжки: 1,8 Нм (корпус) Момент затяжки: 1,0 Нм (винтовой зажим)

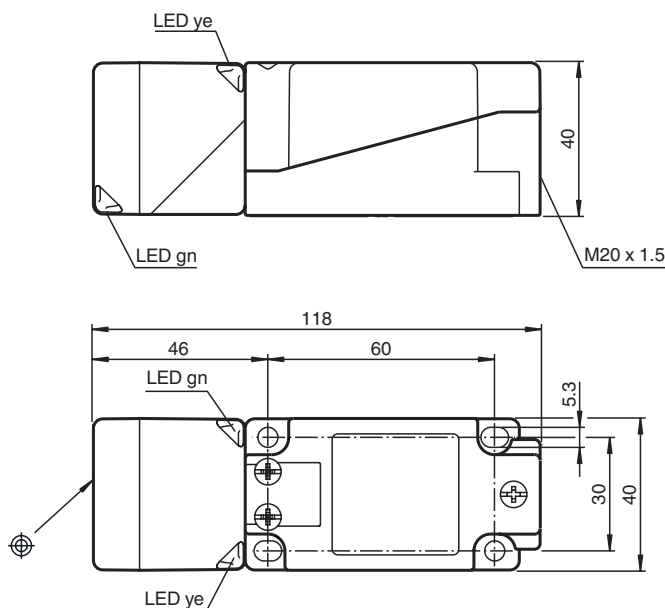
**Соответствие стандартам и директивам**

Соответствие стандартам		
Стандарты		EN 60947-5-2:2007 IEC 60947-5-2:2007

**Лицензии и сертификаты**

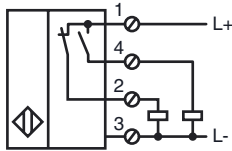
Разрешение по нормам UL		cULus Listed, General Purpose
Разрешение CSA		cCSAus Listed, General Purpose
Разрешение CCC		Сертифицировано China Compulsory Certification (CCC)
Допуск для типа E1		10R-04

**Размеры**



Дата публикации: 2014-10-30 11:26 Дата издания: 2014-10-30 207747\_rus.xml

Свързване



Установка **Примечание**

Излучение помех и помехоустойчивость согласно директиве об автомобилях 2006/28/EC (сертификат типа изделия e1)  
Помехоустойчивость по DIN ISO 11452-2: 100 В/м  
Диапазон частот 20 МГц - 2 ГГц

Помехи, наведенные в проводке - согласно ISO 7637-2:  
Импульс 1 2a 2b 3a 3b 4 5  
Устойчивость к импульсным перенапряжениям III III III III III III IV  
Критерий отказа C A C A A A C

EN 61000-4-2: CD: 8 kV / AD: 15 kV  
Устойчивость к импульсным перенапряжениям IV IV  
EN 61000-4-3: 30 V/m (80...2500 МГц)  
Устойчивость к импульсным перенапряжениям IV  
EN 61000-4-4: 2 kV  
Устойчивость к импульсным перенапряжениям III  
EN 61000-4-6: 10 V (0,01...80 МГц)  
Устойчивость к импульсным перенапряжениям III  
EN 55011: Класс A