



Код для заказа

ML100-8-1000-RT/98/103

Оптические зеркальные переключатели со штекерным разъемом M8x1, 3-контактный

Характеристики

- Миниатюрная конструкция
- Удобство в обращении
- Очень яркое, хорошо видимое световое пятно
- Крепление при помощи цельнометаллических резьбовых втулок
- Хорошо видимые светодиодные индикаторы для отображения включенного состояния и состояния переключения
- Невосприимчиво к постороннему свету

Description

Серию ML100 отличает миниатюрный корпус со встроенными резьбовыми цельнометаллическими втулками-ми. Все оптические варианты оснащены красным светодиодным -передатчиком, что в наивысшей степени облегчает монтаж и ввод в эксплуатацию. Благодаря выделяющимся светодиодам состояния переключения хорошо видны со всех направлений.

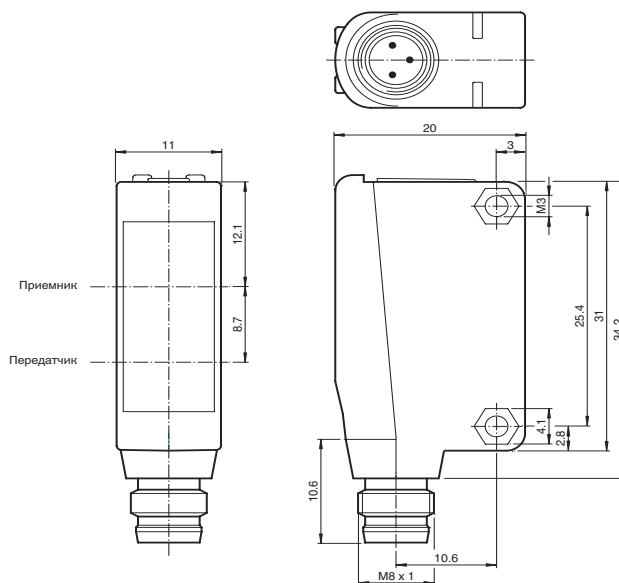
Принадлежности

OMH-ML100-03

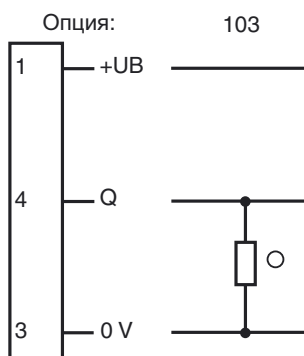
OMH-ML100-04

Прочие принадлежности вы найдете по адресу www.pepperl-fuchs.com

Размеры



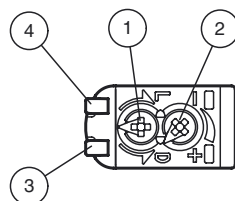
Свързване



- = Светлый режим
- = Темный режим



Indicators/operating means



1	Переключатель «светло-темно»	
2	Регулятор чувствительности	
3	Индикация сигнала	желтый
4	Индикация режима работы	зеленый

Дата публикации: 2011-09-16 08:50 Дата издания: 2011-09-16 210538_us.xml

Технические данные**Общие данные**

Диапазон датчика	0 ... 1000 мм
Диапазон настройки	100 ... 1000 мм
Опорный объект	Стандартный белый, 100 мм x 100 мм
Излучатель	Светодиод
Вид освещения	красный, прерывистый свет
Допуски	CE, cULus Listed 57M3 (только в сочетании с источником питания UL Class 2; Type 1 enclosure)
Диаметр светового пятна	ок. 75 мм на расстоянии 1000 мм
Угол раствора	ок. 2 °
Источник света	фронтальный
Граница постороннего света	EN 60947-5-2

Параметры функциональной безопасности

MTTF _d	860 а
Срок использования (T _M)	20 а
Степень диагностического покрытия (DC)	0 %

Индикаторы/элементы управления

Индикация рабочего состояния	Зеленый светодиод: питание вкл. (Power on)
Индикация работы	светодиод желтый, светится при освещенном передатчике
Элементы управления	Регулятор чувствительности
Элементы управления	Переключатель "светло-темно"

Электрические данные

Рабочее напряжение	U _B	10 ... 30 В пост. ток, class 2
Пульсация		макс. 10 %
Ток холостого хода	I ₀	< 20 мА

Выход

Вид коммутации	с системой синхронизации "на свет" / "втемную", переключение	
Выход сигнала	1 выход PNP, устойчивый к коротким замыканиям и неправильной полярности, открытый коллектор	
Напряжение включения	макс. 30 В пост. ток	
Ток включения	макс. 100 мА	
Падение напряжения	U _d	≤ 1,5 В пост. ток
Частота переключений	f	1000 Гц
Время срабатывания		0,5 мсек

Окружающие условия

Окружающая температура	-30 ... 60 °C (-22 ... 140 °F)
Температура хранения	-40 ... 70 °C (-40 ... 158 °F)

Механические данные

Тип защиты	IP67
Подключение	Штекер M8 x 1, 3-контактный
Материал	
Корпус	ПК (поликарбонат)
Источник света	ПММА
Масса	ок. 10 г

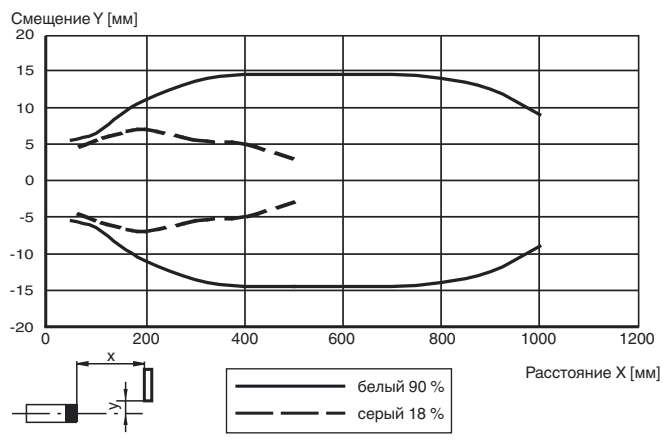
Соответствие стандартам и директивам

Соответствие директивам	
Директива по электромагнитной совместимости 2004/108/EG	EN 60947-5-2
Соответствие стандартам	
Стандарты	UL 508

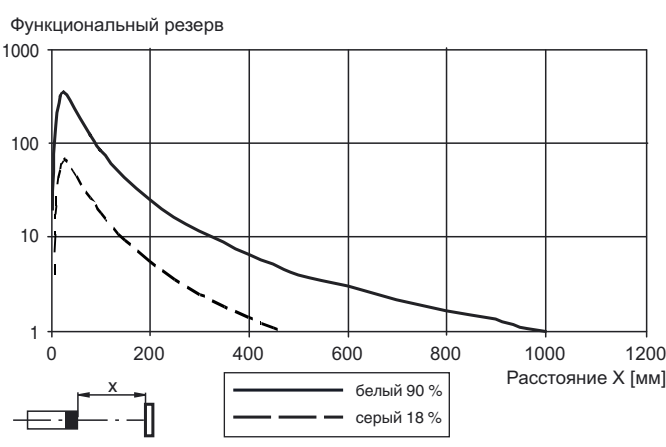
Лицензии и сертификаты

Разрешение по нормам UL	cULus Listed, Class 2 Power Source, Type 1 enclosure
Разрешение CCC	Для устройств с максимальным рабочим напряжением ≤36 В не требуется допуск, поэтому для них не предусмотрен идентификатор CCC.

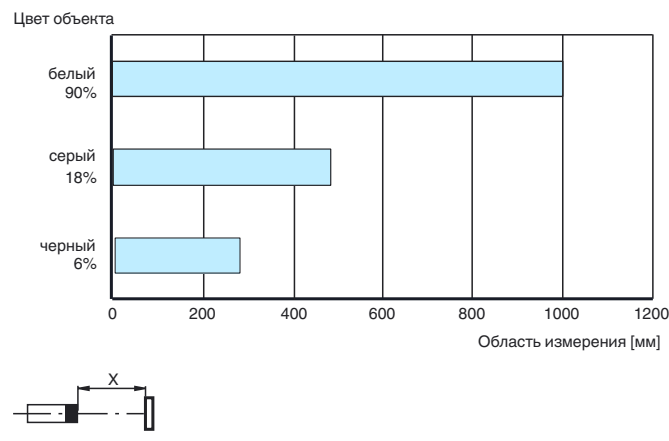
Характеристическая кривая срабатывания



Относительная интенсивность принимаемого света



Импульсные области



Дата публикации: 2011-09-16 08:50 Дата издания: 2011-09-16 210538_rus.xml