

Код для заказа

NRB20-U1-A2

Датчик индуктивный

Характеристики

- Переставная и поворотная сенсорная головка
- 20 мм, монтаж заподлицо
- Понижающий коэффициент = 1
- Стойкий к магнитным воздействиям
- 4 светодиода индикации для обеспечения обзора на 360°

Принадлежности

MNH 01

MN 04-2681F

Технические данные

Общие данные

Функция переключающих элементов	Тип PNP	двухсторонний контакт
Интервал переключений	s_n	20 мм
Монтаж		монтаж заподлицо
Выходная полярность		плюсовая коммутация
Гарантированный интервал переключений	s_a	0 ... 16,2 мм
Коэффициент восстановления r_{DI}		1
Коэффициент восстановления r_{Cu}		1
Коэффициент восстановления $r_{1.4301}$		1
Понижающий коэффициент r_{SI37}		1

Параметры

Рабочее напряжение	U_B	10 ... 30 В пост. ток
Частота переключений	f	0 ... 100 Гц
Гистерезис	H	3 ... 15 %
Защита от неправильной полярности подключения		защита от неправильной полярности подключения
Защита от короткого замыкания		тактирующий
Падение напряжения	U_d	$\leq 2,5$ В
Рабочий ток	I_L	0 ... 200 мА
Остаточный ток	I_r	0 ... 0,5 мА обычно, 0,01 мА
Ток холостого хода	I_0	≤ 25 мА
Время готовности	t_v	80 мсек
Постоянное магнитное поле	B	200 мТ
Переменное магнитное поле	B	200 мТ
Индикатор рабочего напряжения		светодиод, зеленый
Индикация переключения		светодиод, желтый

Параметры функциональной безопасности

MTTF _d		880 а
Срок использования (T _M)		20 а
Степень диагностического покрытия (DC)		0 %

Окружающие условия

Окружающая температура		-25 ... 70 °С (-13 ... 158 °F)
Температура хранения		-40 ... 85 °С (-40 ... 185 °F)

Механические данные

Тип подключения		Резьбовые клеммы
Поперечное сечение проводника		$\leq 2,5$ мм ²
Материал корпуса		Полиамид/металл с порошковым оксидным напылением
Торцевая поверхность		PA 6 Grivory GVN-35H
Основание корпуса		Пластмасса
Тип защиты		IP67
Масса		225 г
Примечание		Момент затяжки: 1,8 Нм (корпус) Момент затяжки: 1,0 Нм (винтовой зажим)

Соответствие стандартам и директивам

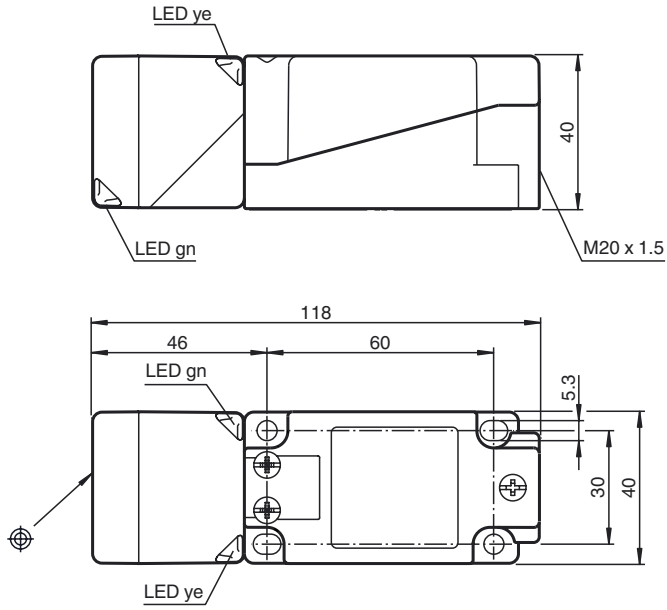
Соответствие стандартам		
Стандарты		EN 60947-5-2:2007 IEC 60947-5-2:2007

Лицензии и сертификаты

Класс защиты		II
Номинальное напряжение изоляции U_i		60 В
Номинальная импульсная прочность U_{imp}		800 В
Разрешение по нормам UL		cULus Listed, General Purpose
Разрешение CSA		cCSAus Listed, General Purpose
Разрешение CCC		Для устройств с максимальным рабочим напряжением ≤ 36 В не требуется допуск, поэтому для них не предусмотрен идентификатор CCC.

Дата публикации: 2015-02-18 10:34 Дата издания: 2015-02-18 212691_rus.html

Размеры



Свързване

