

**Код для заказа**

**NBN40-U1K-N0-V1**

**Характеристики**

- Переставная и поворотная сенсорная головка
- 40 мм, монтаж не заподлицо

**Принадлежности**

V1-W

V1-W-2M-PUR

V1-G-2M-PUR

MHW 01

V1-G

**Технические данные**

**Общие данные**

Функция переключающих элементов	Нормально-замкнутый контакт NAMUR
Интервал переключений $s_n$	40 мм
Монтаж	монтаж не заподлицо
Выходная полярность	пост. ток
Гарантированный интервал переключений $s_a$	0 ... 32,4 мм
Коэффициент восстановления $r_{DI}$	0,31
Коэффициент восстановления $r_{Cu}$	0,3
Коэффициент восстановления $r_{1,4301}$	0,74

**Параметры**

Номинальное напряжение $U_o$	8 В
Частота переключений $f$	0 ... 150 Гц
Гистерезис $H$	обычно. 5 %
Защита от неправильной полярности подключения	да
Защита от короткого замыкания	да
Потребляемый ток	
Испытательная пластинка не обнаружена	$\geq 2,2$ mA
Испытательная пластинка обнаружена	$\leq 1$ mA
Индикация переключения	светодиод, желтый

**Параметры функциональной безопасности**

MTTF <sub>d</sub>	1415 a
Срок использования (T <sub>M</sub> )	20 a
Степень диагностического покрытия (DC)	0 %

**Окружающие условия**

Окружающая температура	-25 ... 100 °C (-13 ... 212 °F)
Температура хранения	-40 ... 100 °C (-40 ... 212 °F)

**Механические данные**

Тип подключения	Штекерный разъем прибора M12 x 1 , 4-контактный
Материал корпуса	Полиамид (ПА)
Торцевая поверхность	Полиамид (ПА)
Тип защиты	IP68 / IP69K
Масса	225 г
Примечание	Момент затяжки: 1,8 Нм (корпус)

**Общие сведения**

Эксплуатация во взрывоопасных зонах	см. Руководство по эксплуатации
Категория	1G; 2G; 3G

**Соответствие стандартам и директивам**

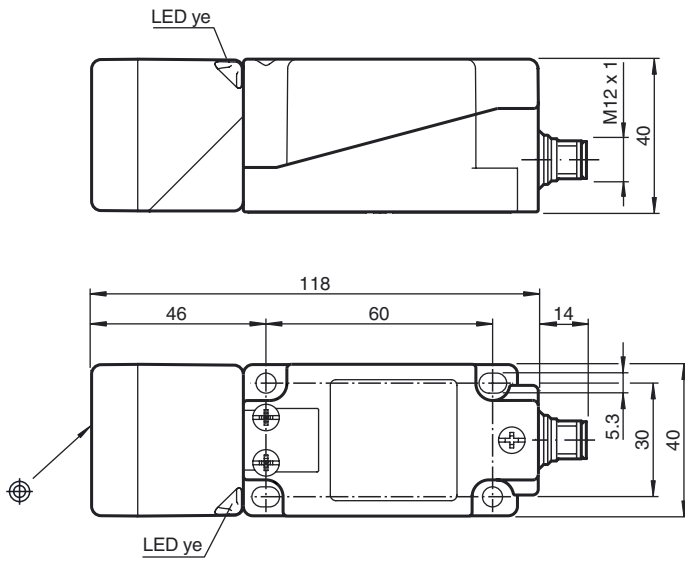
Соответствие стандартам	
NAMUR	EN 60947-5-6:2000 IEC 60947-5-6:1999
Электромагнитная совместимость	NE 21:2007
Стандарты	EN 60947-5-2:2007 IEC 60947-5-2:2007

**Лицензии и сертификаты**

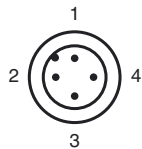
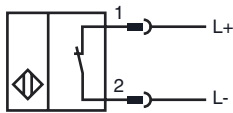
Разрешение по нормам UL	cULus Listed, General Purpose
Разрешение CSA	cCSAus Listed, General Purpose
Разрешение CCC	Для устройств с максимальным рабочим напряжением $\leq 36$ В не требуется допуск, поэтому для них не предусмотрен идентификатор CCC.

Дата публикации: 2015-04-25 23:49 Дата издания: 2015-04-26 21:38:36\_rus.xml

Размеры



Свързване



Проволока цвета в соответствии с EN 60947-5-6

- 1 | BN
- 2 | BU

Дата публикации: 2015-04-25 23:49 Дата издания: 2015-04-26 213836\_rus.html

**ATEX 1G**

Руководство по эксплуатации

**Категория прибора 1G**

Сертификат ЕС об испытаниях образца  
Маркировка CE

Маркировка ATEX

Соответствие директивам  
Стандарты

Сопряженный вид  
Эффективная внутренняя емкость  $C_i$   
Эффективная внутренняя индуктивность  $L_i$   
Общая часть

Окружающая температура

Монтаж, пуск в эксплуатацию

Текущий ремонт, техническое обслуживание

**Особые условия**

Защита от механических опасностей

Электростатический заряд

**Электрическая оснастка для взрывоопасных зон**

для использования во взрывоопасных зонах, содержащих газ, пары, туман  
РТВ 00 ATEX 2032 X  
CE 0102

II 1G Ex ia IIC T6...T1 Ga

94/9 EC  
EN 60079-0:2012, EN 60079-11:2012, EN 60079-26:2007  
Класс взрывозащиты - искробезопасный  
Ограничения устанавливаются нижеприведенными условиями  
NBN40-U.K-N0...

≤ 105 нФ Предусмотрено использование кабеля длиной 10 м.  
≤ 300 мкХ Предусмотрено использование кабеля длиной 10 м.

Эксплуатацию оборудования осуществлять в соответствии с данными спецификации и настоящего руководства по эксплуатации. Принимать во внимание данные, содержащиеся в свидетельстве ЕС об испытании типового образца. Необходимо соблюдать особые условия! Директива 94/9EC и, следовательно, свидетельства ЕС об испытании типовых образцов, действуют только при эксплуатации электрооборудования в атмосферных условиях. Применение при температурах окружающей среды > 60°C относительно горячих поверхностей испытано указанным сертифицирующим ведомством. При эксплуатации в неатмосферных условиях необходимо обращать внимание на возможное снижение допустимых минимальных взрывоопасных энергий.

Данные о диапазонах температур, в зависимости от температурного класса, приведены в свидетельстве ЕС об испытании типового образца. **Внимание!** Пользоваться таблицей температур для категории 1 !!! В таблице температур для категории 1 уже учтено уменьшение параметра на 20 % в соответствии с требованиями стандарта EN 1127-1:2007.

Необходимо соблюдать законодательные акты, нормативные документы или стандарты, касающиеся использования или предусмотренной цели использования устройств.

Искробезопасность может быть гарантирована только при условии подключения соответствующего оборудования и при наличии подтверждения искробезопасности.

Соответствующая эксплуатационная оснастка должна соответствовать требованиям для категории ia.

Из-за возможного воспламенения, которое может иметь место из-за неисправностей или переходных токов в системе выравнивания потенциала, предпочтительным является устройство гальванической развязки в цепях питающего и сигнального тока. Соответствующее оборудование разрешается эксплуатировать без гальванического разделения, если выполнены требования, предусмотренные стандартом IEC 60079-14.

В оснастку, которая используется во взрывоопасных зонах, не разрешается вносить никаких изменений. Такая оснастка не подлежит ремонту.

При эксплуатации в диапазоне температур ниже -20°C необходимо защищать сенсорный датчик от ударных воздействий, поместив его в дополнительный корпус.

Дополнительные требования для группы газовой смеси IIC. Избегайте электростатического заряда, который может привести к электростатическому разряду во время установки или эксплуатации устройства. Сведения о рисках электростатического разряда приведены в технических характеристиках IEC/TS 60079-32-1.

Дата публикации: 2015-04-25 23:49 Дата издания: 2015-04-26 213836\_rus.xml

**ATEX 2G**

Руководство по эксплуатации

**Категория прибора 2G**

Сертификат ЕС об испытаниях образца

Маркировка CE

Маркировка ATEX

Соответствие директивам

Стандарты

Сопряженный вид

Эффективная внутренняя емкость  $C_i$ Эффективная внутренняя индуктивность  $L_i$ 

Общая часть

Окружающая температура

Монтаж, пуск в эксплуатацию

Текущий ремонт, техническое обслуживание

**Особые условия**

Защита от механических опасностей

Электростатический заряд

**Электрическая оснастка для взрывоопасных зон**

для использования во взрывоопасных зонах, содержащих газ, пары и туман

PTB 00 ATEX 2032 X

CE 0102

II 1G Ex ia IIC T6...T1 Ga

94/9 EC

EN 60079-0:2012, EN 60079-11:2012

Класс взрывозащиты - искробезопасный

Ограничения устанавливаются нижеприведенными условиями

NBN40-U.K-N0...

≤ 105 нФ Предусмотрено использование кабеля длиной 10 м.

≤ 300 мкХ Предусмотрено использование кабеля длиной 10 м.

Эксплуатацию оборудования осуществлять в соответствии с данными спецификации и настоящего руководства по эксплуатации. Принимать во внимание данные, содержащиеся в свидетельстве ЕС об испытании типового образца. Необходимо соблюдать особые условия!

Директива 94/9EC и, следовательно, свидетельства ЕС об испытании типовых образцов, действуют только при эксплуатации электрооборудования в атмосферных условиях.

Применение при температурах окружающей среды > 60°C относительно горячих поверхностей испытано указанным сертифицирующим ведомством. При эксплуатации в неатмосферных условиях необходимо обращать внимание на возможное снижение допустимых минимальных взрывоопасных энергий.

Данные о диапазонах температур, в зависимости от температурного класса, приведены в свидетельстве ЕС об испытании типового образца.

Необходимо соблюдать законодательные акты, нормативные документы или стандарты, касающиеся использования или предусмотренной цели использования устройств. Искробезопасность может быть гарантирована только при условии подключения соответствующего оборудования и при наличии подтверждения искробезопасности.

В оснастку, которая используется во взрывоопасных зонах, не разрешается вносить никаких изменений.

Такая оснастка не подлежит ремонту.

При эксплуатации в диапазоне температур ниже -20°C необходимо защищать сенсорный датчик от ударных воздействий, поместив его в дополнительный корпус.

Дополнительные требования для группы газовой смеси IIC. Избегайте электростатического заряда, который может привести к электростатическому разряду во время установки или эксплуатации устройства. Сведения о рисках электростатического разряда приведены в технических характеристиках IEC/TS 60079-32-1.

**ATEX 3G (ic)**

Руководство по эксплуатации

**Категория прибора 3G (ic)**

Сертификат соответствия

Маркировка CE

Маркировка ATEX

Соответствие директивам

Стандарты

Эффективная внутренняя емкость  $C_i$

Эффективная внутренняя индуктивность  $L_i$

Общая часть

Монтаж, пуск в эксплуатацию

Текущий ремонт, техническое обслуживание

**Особые условия**

при  $P_i=34$  мВт,  $I_i=25$  мА, T6

при  $P_i=34$  мВт,  $I_i=25$  мА, T5

при  $P_i=34$  мВт,  $I_i=25$  мА, T4-T1

при  $P_i=64$  мВт,  $I_i=25$  мА, T6

при  $P_i=64$  мВт,  $I_i=25$  мА, T5

при  $P_i=64$  мВт,  $I_i=25$  мА, T4-T1

при  $P_i=169$  мВт,  $I_i=52$  мА, T6

при  $P_i=169$  мВт,  $I_i=52$  мА, T5

при  $P_i=169$  мВт,  $I_i=52$  мА, T4-T1

при  $P_i=242$  мВт,  $I_i=76$  мА, T6

при  $P_i=242$  мВт,  $I_i=76$  мА, T5

при  $P_i=242$  мВт,  $I_i=76$  мА, T4-T1

Защита от механических опасностей

Электростатический заряд

Элементы подключения

**Электрическая оснастка для взрывоопасных зон**

для использования во взрывоопасных зонах, содержащих газ, пары и туман  
PF 13 CERT 2895 X

CE

II 3G Ex ic IIC T6...T1 Gc

94/9 EC

EN 60079-0:2012, EN 60079-11:2012 Тип взрывозащиты "ic"

Ограничения устанавливаются нижеприведенными условиями

$\leq 105$  нФ Предусмотрено использование кабеля длиной 10 м.

$\leq 300$  мкХ ; Предусмотрено использование кабеля длиной 10 м.

Эксплуатацию оборудования осуществлять в соответствии с данными спецификации и настоящего руководства по эксплуатации. Использование данных, приведенных в спецификации, ограничивается настоящим руководством по эксплуатации !

Необходимо соблюдать особые условия!

Директива 94/9EC действует, в принципе, только при эксплуатации электрооборудования в атмосферных условиях.

При эксплуатации в неатмосферных условиях необходимо обращать внимание на возможное снижение допустимых минимальных взрывоопасных энергий.

Необходимо соблюдать законодательные акты, нормативные документы или стандарты, касающиеся использования или предусмотренной цели использования устройств. Сенсорный датчик разрешено эксплуатировать только в целях тока с ограничением энергии, в соответствии с требованиями стандарта IEC 60079-11. Группа взрывозащищенности определяется подключенной цепью питания с ограничением энергии.

В оснастку, которая используется во взрывоопасных зонах, не разрешается вносить никаких изменений.

Такая оснастка не подлежит ремонту.

73 °C (163,4 °F)

88 °C (190,4 °F)

100 °C (212 °F)

66 °C (150,8 °F)

81 °C (177,8 °F)

100 °C (212 °F)

45 °C (113 °F)

60 °C (140 °F)

89 °C (192,2 °F)

30 °C (86 °F)

45 °C (113 °F)

74 °C (165,2 °F)

Не допускаются механические повреждения сенсорного датчика.

При эксплуатации в диапазоне температур ниже -20°C необходимо защищать сенсорный датчик от ударных воздействий, поместив его в дополнительный корпус.

Дополнительные требования для группы газовой смеси IIC. Избегайте электростатического заряда, который может привести к электростатическому разряду во время установки или эксплуатации устройства. Сведения о рисках электростатического разряда приведены в технических характеристиках IEC/TS 60079-32-1.

Элементы подключения должны быть подобраны таким образом, чтобы достичь, как минимум, класса защиты IP20 согласно требованиям стандарта IEC 60529.

Дата публикации: 2015-04-25 23:49 Дата издания: 2015-04-26 21:38:36\_rus.html