



**Код для заказа**

**ML100-8-H-350-RT/95/103**

Отражательный световой переключатель с настраиваемым подавлением фона со штекерным разъемом M8x1, 4-

**Характеристики**

- Миниатюрная конструкция
- Удобство в обращении
- Очень яркое, хорошо видимое световое пятно
- Крепление при помощи цельнометаллических резьбовых втулок
- Хорошо видимые светодиодные индикаторы для отображения включенного состояния и состояния переключения
- Невосприимчиво к постороннему свету

**Description**

Серию ML100 отличает миниатюрный корпус со встроенными цельнометаллическими резьбовыми втулка-ми. Все оптические варианты оснащены красным светодиодным -передатчиком, что в наивысшей степени облегчает монтаж и ввод в эксплуатацию. Благодаря выделяющимся светодиодам состояния переключения хорошо видны со всех направлений.

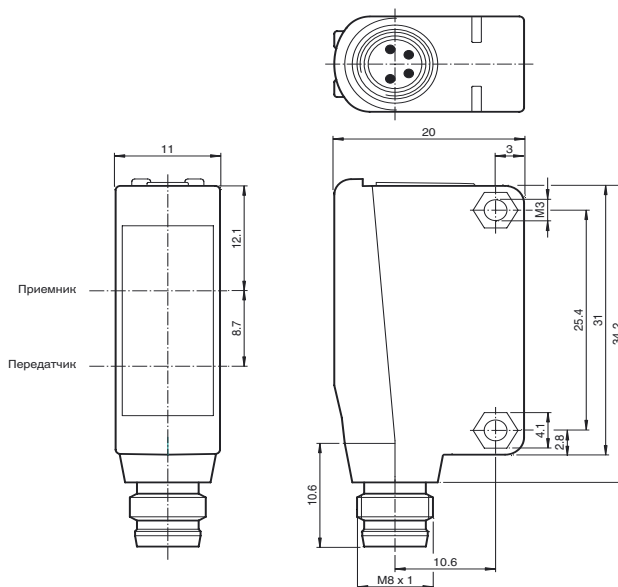
**Принадлежности**

**OMH-ML100-03**

**OMH-ML100-04**

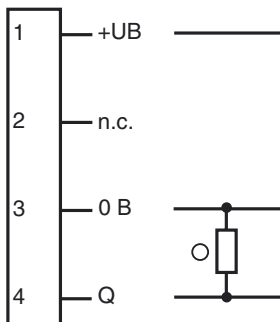
Прочие принадлежности вы найдете по адресу [www.pepperl-fuchs.com](http://www.pepperl-fuchs.com)

**Размеры**



**Свързване**

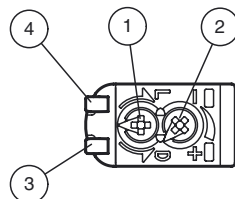
Опция: 103



○ = Светлый режим  
● = Темный режим



**Indicators/operating means**



1	Переключатель «светло-темно»	
2	Регулятор чувствительности	
3	Индикация сигнала	желтый
4	Индикация режима работы	зеленый

Дата публикации: 2011-12-08 13:54 Дата издания: 2011-12-08 216895\_us.xml

**Технические данные****Общие данные**

Диапазон датчика	5 ... 350 мм
Мин. значение диапазона обнаружения	5 ... 30 мм
Макс. значение диапазона обнаружения	5 ... 350 мм
Диапазон настройки	30 ... 350 мм
Опорный объект	Стандартный белый, 100 мм x 100 мм
Излучатель	Светодиод
Вид освещения	красный, прерывистый свет
Различия в кодах черного/белого цвета (6%/90%)	< 18 % при 350 мм
Допуски	CE, cULus Listed 57M3 (только в сочетании с источником питания UL Class 2; Type 1 enclosure)
Диаметр светового пятна	ок. 20 мм на расстоянии 350 мм
Угол раствора	ок. 4 °
Источник света	фронтальный
Граница постороннего света	EN 60947-5-2

**Параметры функциональной безопасности**

MTTF <sub>d</sub>	860 а
Срок использования (T <sub>M</sub> )	20 а
Степень диагностического покрытия (DC)	0 %

**Индикаторы/элементы управления**

Индикация рабочего состояния	Зеленый светодиод: питание вкл. (Power on)
Индикация работы	Светодиод желтый: светится при распознавании объекта
Элементы управления	Регулятор дальности срабатывания
Элементы управления	Переключатель "светло-темно"

**Электрические данные**

Рабочее напряжение	U <sub>B</sub>	10 ... 30 В пост. ток, class 2
Пульсация		макс. 10 %
Ток холостого хода	I <sub>0</sub>	< 20 мА

**Выход**

Вид коммутации		с системой синхронизации "на свет" / "втемную", переключение
Выход сигнала		1 выход PNP, устойчивый к коротким замыканиям и неправильной полярности, открытый коллектор
Напряжение включения		макс. 30 В пост. ток
Ток включения		макс. 100 мА, активная нагрузка
Падение напряжения	U <sub>d</sub>	≤ 1,5 В пост. ток
Частота переключений	f	500 Гц
Время срабатывания		1 мсек

**Окружающие условия**

Окружающая температура		-30 ... 60 °C (-22 ... 140 °F)
Температура хранения		-40 ... 70 °C (-40 ... 158 °F)

**Механические данные**

Тип защиты		IP67
Подключение		Штепсельный соединитель M8 x 1, 4-контактный
Материал		
Корпус		ПК (поликарбонат)
Источник света		ПММА
Масса		ок. 10 г

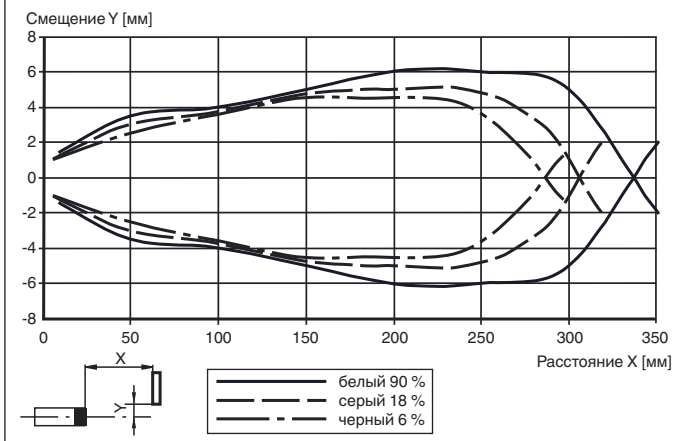
**Соответствие стандартам и директивам**

Соответствие директивам		
Директива по электромагнитной совместимости 2004/108/EG		EN 60947-5-2
Соответствие стандартам		
Стандарты		UL 508

**Лицензии и сертификаты**

Разрешение по нормам UL		cULus Listed, Class 2 Power Source, Type 1 enclosure
Разрешение CCC		Для устройств с максимальным рабочим напряжением ≤36 В не требуется допуск, поэтому для них не предусмотрен идентификатор CCC.

### Характеристика чувствительности



### Разница расстояния действия

