



**Код для заказа**

NBB20-L2-E3-V1

**Характеристики**

- Переставная и поворотная сенсорная головка
- Базовая серия
- 20 мм, монтаж заподлицо
- Быстроразъемный монтажный узел
- 4-сегментный светодиодный индикатор

**Принадлежности**

V1-G

V1-W

V1-W-2M-PUR

V1-G-2M-PUR

MHW 01

MN 02-L

Монтажное приспособление

**Технические данные**

**Общие данные**

Функция переключающих элементов	Тип PNP - нормально-замкнутый контакт
Интервал переключений $s_n$	20 мм
Монтаж	монтаж заподлицо
Выходная полярность	пост. ток
Гарантированный интервал переключений $s_a$	0 ... 16,2 мм
Коэффициент восстановления $r_{d1}$	0,33
Коэффициент восстановления $r_{Cu}$	0,31
Коэффициент восстановления $r_{1,4301}$	0,74
Понижающий коэффициент $r_{Ms}$	0,41

**Параметры**

Рабочее напряжение $U_B$	10 ... 30 В
Частота переключений $f$	0 ... 150 Гц
Гистерезис $H$	обычно. 5 %
Защита от неправильной полярности подключения	защита от неправильной полярности подключения
Защита от короткого замыкания	тактирующий
Падение напряжения $U_d$	$\leq 2$ В
Рабочий ток $I_L$	0 ... 200 мА
Остаточный ток $I_r$	0 ... 0,5 мА обычно. 0,1 мкА при 25 °C
Ток холостого хода $I_0$	$\leq 20$ мА
Время готовности $t_v$	80 мсек
Индикатор рабочего напряжения	светодиод, зеленый
Индикация переключения	светодиод, желтый

**Параметры функциональной безопасности**

MTTF <sub>d</sub>	1500 а
Срок использования (T <sub>M</sub> )	20 а
Степень диагностического покрытия (DC)	0 %

**Окружающие условия**

Окружающая температура	-25 ... 85 °C (-13 ... 185 °F)
Температура хранения	-40 ... 85 °C (-40 ... 185 °F)

**Механические данные**

Тип подключения	Штекерный разъем прибора M12 x 1, 4-контактный
Материал корпуса	Полиамид (ПА)
Торцевая поверхность	Полиамид (ПА)
Тип защиты	IP69K
Масса	130 г

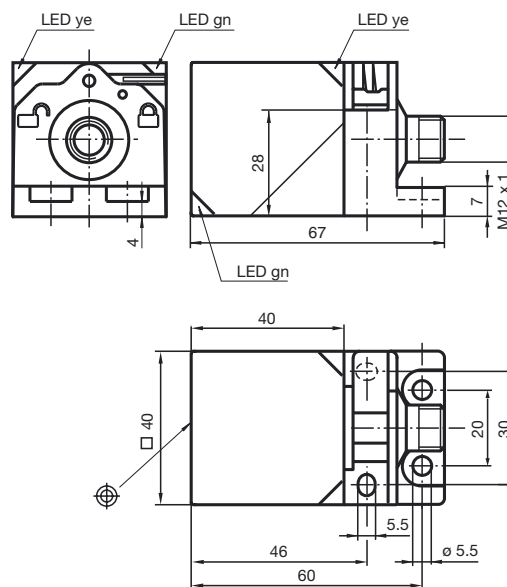
**Соответствие стандартам и директивам**

Соответствие стандартам	
Стандарты	EN 60947-5-2:2007 IEC 60947-5-2:2007

**Лицензии и сертификаты**

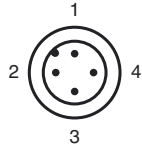
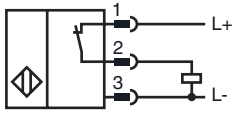
Класс защиты	II
Номинальное напряжение изоляции $U_i$	253 В
Номинальная импульсная прочность $U_{imp}$	4000 В
Разрешение по нормам UL	cULus Listed, General Purpose
Разрешение CSA	cCSAus Listed, General Purpose
Разрешение CCC	Для устройств с максимальным рабочим напряжением $\leq 36$ В не требуется допуск, поэтому для них не предусмотрен идентификатор CCC.

**Размеры**



Дата публикации: 2013-07-10 09:36 Дата издания: 2013-07-10 217091\_rus.xml

Свързване



Проволока цвета в соответствии с EN 60947-5-2

1	BN
2	WH
3	BU
4	BK