

Код для заказа

NBN40-U1-E3-M

Характеристики

- Переставная и поворотная сенсорная головка
- 4 светодиода индикации для обеспечения обзора на 360°
- 40 мм, монтаж не заподлицо
- Расширенный температурный диапазон -40 ... +85 °C
- Типовое разрешение E1

Принадлежности

MHW 01

Технические данные

Общие данные

Функция переключающих элементов	Тип PNP	- нормально-замкнутый контакт
Интервал переключений	s_n	40 мм
Монтаж		монтаж не заподлицо
Выходная полярность		пост. ток
Гарантированный интервал переключений	s_a	0 ... 32,4 мм
Коэффициент восстановления r_{DI}		0,34
Коэффициент восстановления r_{Cu}		0,3
Коэффициент восстановления $r_{1.4301}$		0,81
Понижающий коэффициент r_{SI37}		1
Понижающий коэффициент r_{Ms}		0,4

Параметры

Рабочее напряжение	U_B	10 ... 60 В
Частота переключений	f	0 ... 150 Гц
Гистерезис	H	обычно. 5 %
Защита от неправильной полярности подключения		защита от неправильной полярности подключения
Защита от короткого замыкания		тактирующий
Падение напряжения	U_d	≤ 2 В
Рабочий ток	I_L	0 ... 200 мА
Остаточный ток	I_r	0 ... 0,5 мА
Ток холостого хода	I_0	≤ 20 мА
Индикатор рабочего напряжения		светодиод, зеленый
Индикация переключения		светодиод, желтый

Параметры функциональной безопасности

MTTF _d		870 а
Срок использования (T _M)		20 а
Степень диагностического покрытия (DC)		0 %

Окружающие условия

Окружающая температура		-40 ... 85 °C (-40 ... 185 °F)
------------------------	--	--------------------------------

Механические данные

Тип подключения		Резьбовые клеммы
Поперечное сечение проводника		$\leq 2,5$ мм ²
Материал корпуса		Полиамид/металл с порошковым оксидным напылением
Торцевая поверхность		ПА - GF35
Основание корпуса		Пластмасса
Тип защиты		IP68 / IP69K
Масса		225 г
Примечание		Момент затяжки: 1,8 Нм (корпус) Момент затяжки: 1,0 Нм (винтовой зажим)

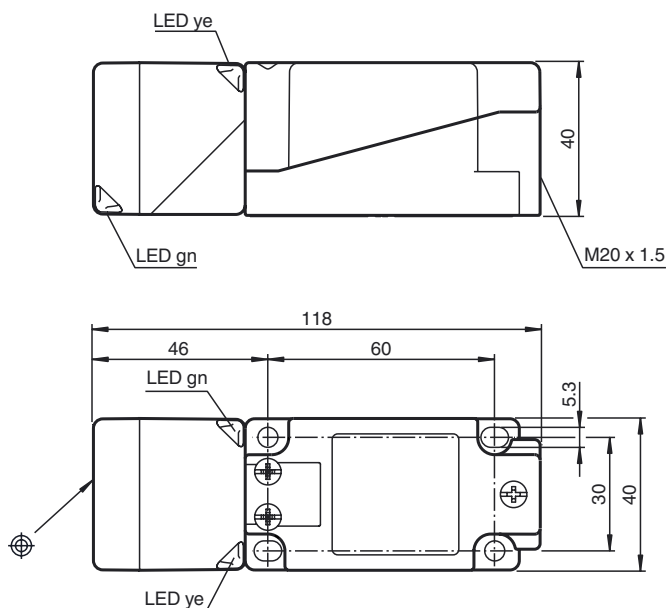
Соответствие стандартам и директивам

Соответствие стандартам		
Стандарты		EN 60947-5-2:2007 IEC 60947-5-2:2007

Лицензии и сертификаты

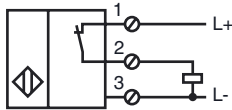
Разрешение по нормам UL		cULus Listed, General Purpose
Разрешение CSA		cCSAus Listed, General Purpose
Разрешение CCC		Сертифицировано China Compulsory Certification (CCC)
Допуск для типа E1		10R-04

Размеры



Дата публикации: 2014-10-30 11:44 Дата издания: 2014-10-30 217922_rus.html

Свързване



Установка Примечание

Излучение помех и помехоустойчивость согласно директиве об автомобилях 2006/28/EC (сертификат типа изделия e1)
Помехоустойчивость по DIN ISO 11452-2: 100 В/м
Диапазон частот 20 МГц - 2 ГГц

Помехи, наведенные в проводке - согласно ISO 7637-2:
Импульс 1 2a 2b 3a 3b 4 5
Устойчивость к импульсным перенапряжениям III III III III III III IV
Критерий отказа C A C A A A C

EN 61000-4-2: CD: 8 kV / AD: 15 kV
Устойчивость к импульсным перенапряжениям IV IV
EN 61000-4-3: 30 V/m (80...2500 МГц)
Устойчивость к импульсным перенапряжениям IV
EN 61000-4-4: 2 kV
Устойчивость к импульсным перенапряжениям III
EN 61000-4-6: 10 V (0,01...80 МГц)
Устойчивость к импульсным перенапряжениям III
EN 55011: Класс A