



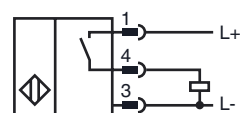
Код для заказа

NBB4-F1-E2-V3-Y218699

Характеристики

- Базовая серия
- 4 мм, монтаж заподлицо

Подключение



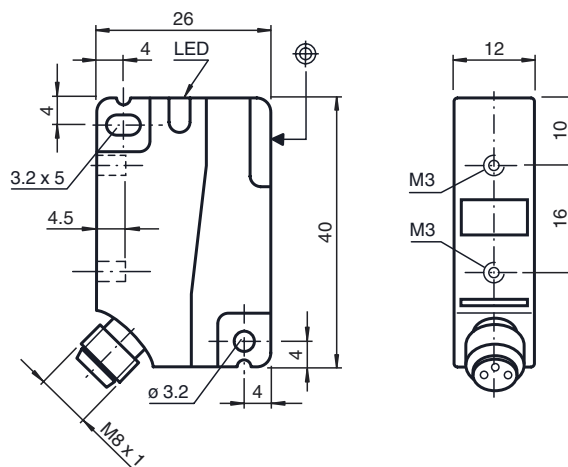
Проволока цвета в соответствии с EN 60947-5-2

- | | |
|---|----|
| 1 | BN |
| 3 | BU |
| 4 | BK |

Принадлежности

- V3-WM
- V3-WM-2M-PUR
- V3-GM-2M-PUR
- V3-GM

Размеры



Технические данные

Общие данные	
Функция переключающих элементов	Тип PNP Нормально-разомкнутый контакт
Интервал переключений	s_n 4 мм
Монтаж	монтаж заподлицо
Выходная полярность	пост. ток
Гарантированный интервал переключений	0 ... 3,24 мм
	s_a
Коэффициент восстановления r_{Al}	0,4
Коэффициент восстановления r_{Cu}	0,45
Коэффициент восстановления $r_{1,4301}$	0,8
Понижающий коэффициент r_{Ms}	0,55

Параметры	
Рабочее напряжение	U_B 10 ... 30 В
Частота переключений	f 0 ... 1400 Гц
Гистерезис	H обычно. 5%
Защита от неправильной полярности подключения	защита от неправильной полярности подключения
Защита от короткого замыкания	тактирующий
Падение напряжения	U_d \leq 2,5 В
Номинальное напряжение изоляции	60 В
U_{Bis}	
Рабочий ток	I_L 0 ... 250 мА
Остаточный ток	I_r 0 ... 0,01 мА обычно. 0,1 мкА при 25 °С
Ток холостого хода	I_0 \leq 15 мА
Индикация переключения	светодиод, желтый

Окружающие условия	
Окружающая температура	-25 ... 70 °С (-13 ... 158 °F)

Механические данные	
Тип подключения	Гнездо типа М М8 x 1, 3-контактное
Материал корпуса	Полиамид (ПА)
Торцевая поверхность	Полиамид (ПА)
Тип защиты	IP67
Момент затяжки крепежных винтов	Резьба М3 Максимально: 1,1 Нм

Соответствие стандартам и директивам	
Соответствие стандартам	
Стандарты	EN 60947-5-2:2007 IEC 60947-5-2:2007

Лицензии и сертификаты	
Класс защиты	II
Номинальное напряжение изоляции	60 В
U_i	
Номинальная импульсная прочность	800 В
U_{imp}	
Разрешение по нормам UL	cULus Listed, General Purpose
Разрешение CSA	cCSAus Listed, General Purpose

Дата публикации: 2012-05-04 09:45 Дата издания: 2012-05-04 218699_rus.xml