



Код для заказа

MH-BT-F05-M5

Регулируемый сборочный комплект для управляемых вручную клапанов серии F05 в соответствии с ISO5211-DIN3337

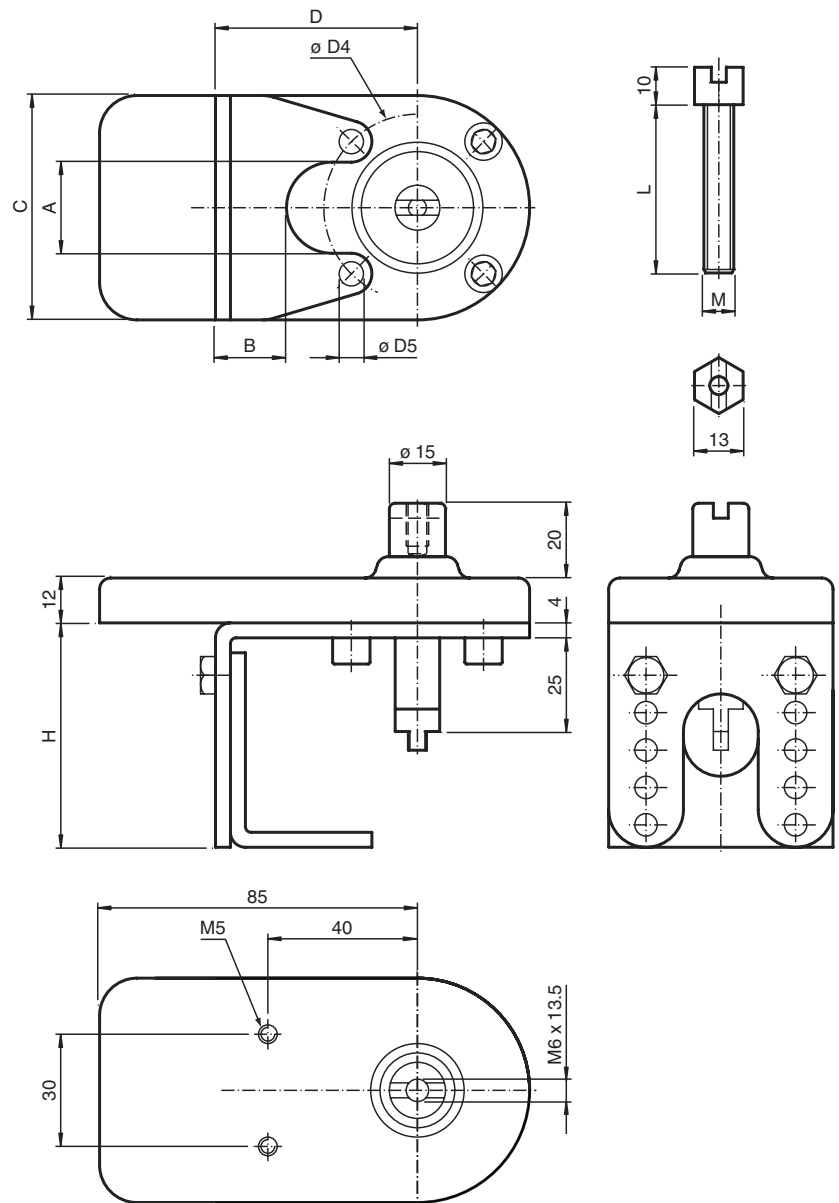
Характеристики

- Простой монтаж
- Соответствует стандарту
- Регулируется по высоте
- Юстируемый удлинитель вала

Набор с платой концевого выключателя для монтажа индуктивных двойных датчиков на управляемые вручную клапаны в соответствии с ISO5211-DIN3337.

Монтажный набор состоит из двойного монтажного моста с платой концевого выключателя, одного захватного болта и одной контргайки.

Размеры



Технические данные

Общие данные

Соответствующие датчики и переключатели

Двойные датчики, серия -F25 с переключателем BT32...
 Двойные датчики, серия -F31K с переключателем BT65A
 Двойные датчики, серия -F31K с переключателем BT65A

Механические данные

Материал

Монтажный мост и гайка: Высококачественная сталь 1.4301

Захват и вал: Высококачественная сталь 1.4305 / AISI 303
 Плата датчика: Vestamid (PA 12), электропроводящий

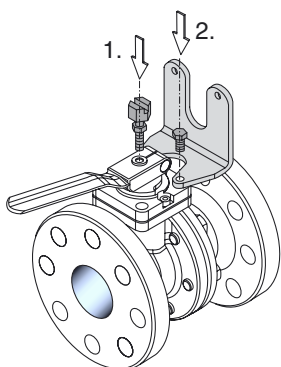
Размеры

A	24,36 мм
B	15 мм
C	60 мм
D	54 мм
? D4	50 мм
? D5	6,5 мм
H	60 мм / 70 мм / 80 мм / 90 мм / 100 мм , регулируемый
L	25 мм
M	5 мм

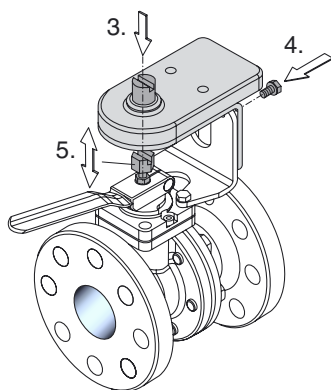
Дата публикации: 2009-11-17 14:21 Дата издания: 2011-01-20 221940_RUS.xml

Руководство по монтажу

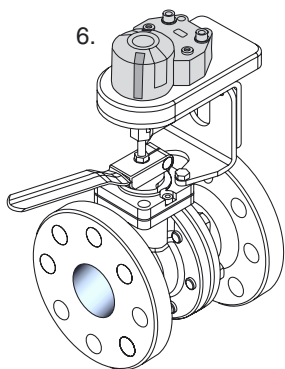
1. Поверните контргайку, входящую в комплект поставки, на захват. Затем поверните захват в центральное резьбовое отверстие управляемой вручную арматуры.
2. Установите нижнюю часть монтажного моста на арматуру.



3. Установите верхнюю часть монтажного моста с платой датчика к установленной нижней части. Отверстия позволяют осуществить грубую регулировку высоты по отношению к используемым клапанам.
4. Закрепите верхнюю часть на нижней. Используйте для этого прилагаемые винты и стопорные шайбы.
5. Юстируйте захват по высоте так, чтобы вал в верхней части моста входил в захват. Зафиксируйте положение контргайкой.



6. Установите переключатель на валу, а двойной датчик на плате.



Затем проведите визуальный контроль всего узла и осуществите проверку обратного контроля положения.