

**Код для заказа**

**NJ10-30GK50-E2-Y222509**

**Характеристики**

- 3-проводные, постоянного тока
- 10 мм, монтаж заподлицо

**Принадлежности**

BF 30

**Технические данные**

**Общие данные**

Функция переключающих элементов	Тип PNP	Нормально-разомкнутый контакт
Интервал переключений	$s_n$	10 мм
Монтаж		монтаж заподлицо
Выходная полярность		пост. ток
Гарантированный интервал переключений	$s_a$	0 ... 8,1 мм
Коэффициент восстановления $r_{d1}$		0,22
Коэффициент восстановления $r_{Cu}$		0,19
Коэффициент восстановления $r_{1.4301}$		0,66
Понижающий коэффициент $r_{Ms}$		0,33

**Параметры**

Рабочее напряжение	$U_B$	10 ... 60 В
Частота переключений	$f$	0 ... 700 Гц
Гистерезис	$H$	обычно. 5 %
Защита от неправильной полярности подключения		защита от неправильной полярности подключения
Защита от короткого замыкания		тактирующий
Падение напряжения	$U_d$	$\leq 2,8$ В
Рабочий ток	$I_L$	0 ... 400 мА
Остаточный ток	$I_r$	0 ... 0,5 мА обычно. 0,01 мА
Ток холостого хода	$I_0$	$\leq 9$ мА
Индикация переключения		светодиод, желтый

**Параметры функциональной безопасности**

MTTF <sub>d</sub>		1370 а
Срок использования (T <sub>M</sub> )		20 а
Степень диагностического покрытия (DC)		0 %

**Окружающие условия**

Окружающая температура		-40 ... 70 °C (-40 ... 158 °F)
Температура хранения		-40 ... 85 °C (-40 ... 185 °F)

**Механические данные**

Тип подключения		Кабель Силикон , 2,9 м
Поперечное сечение проводника		0,75 мм <sup>2</sup>
Материал корпуса		ПБТ
Торцевая поверхность		ПБТ
Тип защиты		IP68
Примечание		В комплект входят гайки из высококачественной стали

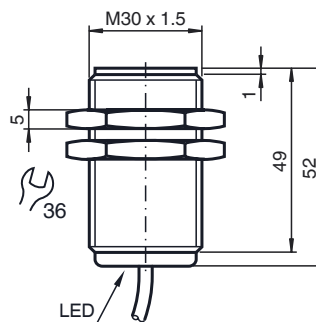
**Соответствие стандартам и директивам**

Соответствие стандартам		
Стандарты		EN 60947-5-2:2007 IEC 60947-5-2:2007

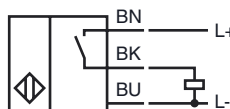
**Лицензии и сертификаты**

Разрешение по нормам UL		cULus Listed, General Purpose
Разрешение CCC		Сертифицировано China Compulsory Certification (CCC)

**Размеры**



**Свързване**



Дата публикации: 2014-08-25 15:48 Дата издания: 2014-08-25 222509\_rus.xml