

Код для заказа

NJ10-30GK50-A2

Характеристики

- 10 мм, монтаж заподлицо

Принадлежности

BF 30

EXG-18

Технические данные

Общие данные

Функция переключающих элементов	Тип PNP	двухсторонний контакт
Интервал переключений	s_n	10 мм
Монтаж		монтаж заподлицо
Выходная полярность		пост. ток
Гарантированный интервал переключений	s_a	0 ... 8,1 мм
Коэффициент восстановления r_{d1}		0,4
Коэффициент восстановления r_{Cu}		0,38
Коэффициент восстановления $r_{1.4301}$		0,71
Понижающий коэффициент r_{Ms}		0,45

Параметры

Рабочее напряжение	U_B	10 ... 60 В
Частота переключений	f	0 ... 500 Гц
Гистерезис	H	обычно. 5 %
Защита от неправильной полярности подключения		защита от неправильной полярности подключения
Защита от короткого замыкания		тактирующий
Падение напряжения	U_d	$\leq 2,8$ В
Рабочий ток	I_L	0 ... 400 мА
Остаточный ток	I_r	0 ... 0,5 мА обычно. 0,01 мА
Ток холостого хода	I_0	≤ 9 мА
Индикация переключения		светодиод, желтый

Параметры функциональной безопасности

MTTF _d		1130 а
Срок использования (T _M)		20 а
Степень диагностического покрытия (DC)		0 %

Окружающие условия

Окружающая температура		-25 ... 70 °C (-13 ... 158 °F)
Температура хранения		-25 ... 85 °C (-13 ... 185 °F)

Механические данные

Тип подключения		Кабель Поливинилхлорид (ПВХ) , 2 м
Поперечное сечение проводника		0,75 мм ²
Материал корпуса		ПБТ
Торцевая поверхность		ПБТ
Тип защиты		IP68

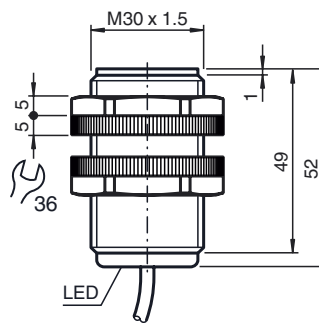
Соответствие стандартам и директивам

Соответствие стандартам		
Стандарты		EN 60947-5-2:2007 IEC 60947-5-2:2007

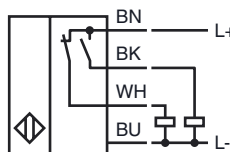
Лицензии и сертификаты

Разрешение по нормам UL		cULus Listed, General Purpose
Разрешение CSA		cCSAus Listed, General Purpose
Разрешение CCC		Сертифицировано China Compulsory Certification (CCC)

Размеры



Свързване



Дата публикации: 2014-01-31 09:19 Дата издания: 2014-01-31 222518_rus.xml