



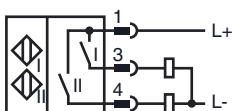
Код для заказа

NBN3-F31-Z8-0,3M-V1-Y222967

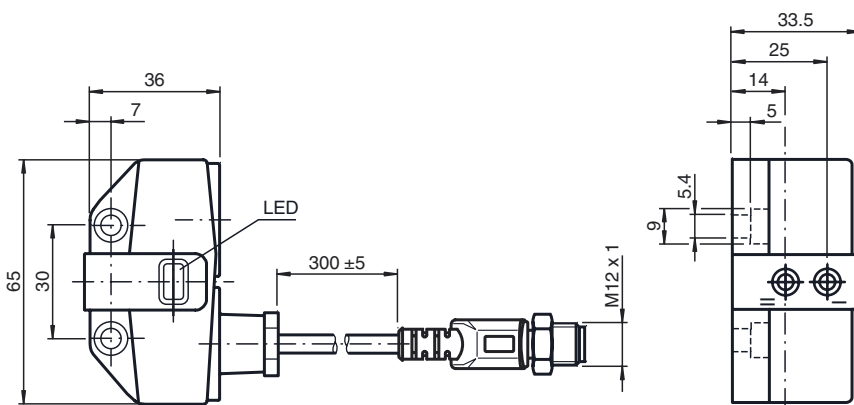
Характеристики

- **Непосредственный монтаж на стандартном приводе**
- **Компактный и устойчивый корпус**
- **Постоянная юстировка**
- **Выполнены требования директивы ЕС о машинном оборудовании**

Подключение



Размеры



Технические данные

Общие данные

Функция переключающих элементов	Тип PNP	Двойной нормально-разомкнутый контакт
Интервал переключений	s_n	3 мм
Монтаж		монтаж заподлицо
Выходная полярность		пост. ток
Гарантированный интервал переключений		0 ... 2,43 мм
Коэффициент восстановления r_{Al}	s_a	0,5
Коэффициент восстановления r_{Cu}		0,4
Коэффициент восстановления $r_{1,4305}$		1
Понижающий коэффициент r_{SI37}		1,1

Параметры

Рабочее напряжение	U_B	6 ... 30 В
Частота переключений	f	0 ... 500 Гц
Гистерезис	H	обычно. 5 %
Защита от неправильной полярности подключения		защита против неправильной полярности подключения
Защита от короткого замыкания		нет
Падение напряжения	U_d	≤ 6 В
Рабочий ток	I_L	4 ... 100 мА
Наименьший рабочий ток	I_m	4 мА
Остаточный ток	I_r	0 ... 1 мА обычно. 0,7 мА
Индикация переключения		светодиод, желтый

Предельные характеристики

Момент затяжки крепежных винтов	0,4 Нм
---------------------------------	--------

Окружающие условия

Окружающая температура	-25 ... 70 °C (-13 ... 158 °F)
------------------------	--------------------------------

Механические данные

Подключение (со стороны системы)	0,3 м, Кабель в ПВХ-оболочке
Сечение жилы (со стороны системы)	0,34 мм ²
Материал корпуса	ПБТ
Торцевая поверхность	ПБТ
Тип защиты	IP67

Соответствие стандартам и директивам

Соответствие стандартам	
Стандарты	EN 60947-5-2:2007 IEC 60947-5-2:2007

Лицензии и сертификаты

Разрешение по нормам UL	cULus Listed, General Purpose
Разрешение CSA	cCSAus Listed, General Purpose

Дата публикации: 2011-04-11 09:32 Дата издания: 2011-04-11 222967_RUS.xml