



## Код для заказа

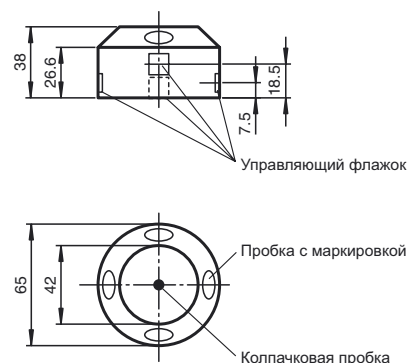
BT65A-Y223199

Привод датчика для серии F31

## Характеристики

- Четыре фиксированных, смещенных на 90° срабатывающих флажка
- Пригоден для приводов правого и левого вращения

## Размеры



## Технические данные

## Общие данные

Диаметр кольца	≤ 65 мм
Высота пружинного стопорного кольца	≤ 6 мм

## Окружающие условия

Окружающая температура	-25 ... 70 °C (-13 ... 158 °F)
------------------------	--------------------------------

## Механические данные

Диаметр вала	< 58 мм
Высота вала	20 мм и 30 мм
Шаблон отверстий для крепления	30 x 80 мм

## Материал

Корпус	Полиамид (ПА)
Промежуточная шайба	Полиамид (ПА) (1 шт. толщиной 10 мм)
Заглушка	ПБТ (1 шт. черная)
Пробка с маркировкой	Полипропилен (ПП) (2 шт. зеленые, 2 шт. красные)
Крепежный винт	для привода датчика: Высококачественная сталь 1.4305 / AISI 303 (1 шт. M6 x 25) для сенсорных датчиков -F31: Высококачественная сталь 1.4305 / AISI 303 (2 шт. M5 x 12)
Переключающий флажок	Высококачественная сталь 1.4305 / AISI 303 (интегрир.)

## Бележка

Приводное устройство состоит из электропроводящей пластмассы, предотвращающей статический заряд и применяемой во взрывоопасной зоне.