



Код для заказа

NBB20-L2-A2-V1-M

Характеристики

- Переставная и поворотная сенсорная головка
- 20 мм, монтаж заподлицо
- Типовое разрешение E1
- Расширенный температурный диапазон -40 ... +85 °C
- 4 светодиода индикации для обеспечения обзора на 360°

Принадлежности

V1-G

V1-W

V1-G-2M-PUR

V1-W-2M-PUR

MHW 01

V1-M20-80

Технические данные

Общие данные

Функция переключающих элементов	Тип PNP	двухсторонний контакт
Интервал переключений	s_n	20 мм
Монтаж		монтаж заподлицо
Выходная полярность		пост. ток
Гарантированный интервал переключений	s_a	0 ... 16,2 мм
Коэффициент восстановления r_{AI}		0,34
Коэффициент восстановления r_{Cu}		0,32
Коэффициент восстановления $r_{1.4301}$		0,77
Понижающий коэффициент r_{SI37}		1
Понижающий коэффициент r_{Ms}		0,43

Параметры

Рабочее напряжение	U_B	10 ... 60 В пост. ток
Частота переключений	f	0 ... 200 Гц
Гистерезис	H	обычно. 5 %
Защита от неправильной полярности подключения		защита от неправильной полярности подключения
Защита от короткого замыкания		тактирующий
Падение напряжения	U_d	≤ 2 В
Рабочий ток	I_L	0 ... 200 мА
Остаточный ток	I_r	0 ... 0,5 мА
Ток холостого хода	I_0	≤ 20 мА
Индикатор рабочего напряжения		светодиод, зеленый
Индикация переключения		светодиод, желтый

Параметры функциональной безопасности

MTTF _d		695 а
Срок использования (T _M)		20 а
Степень диагностического покрытия (DC)		0 %

Окружающие условия

Окружающая температура		-40 ... 85 °C (-40 ... 185 °F)
------------------------	--	--------------------------------

Механические данные

Тип подключения		Штекерный разъем прибора M12 x 1, 4-контактный
Материал корпуса		ПА - GF35
Торцевая поверхность		ПА - GF35
Тип защиты		IP69K
Масса		130 г

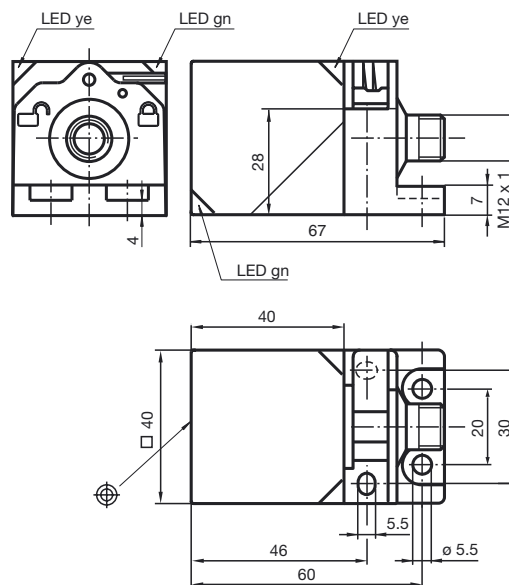
Соответствие стандартам и директивам

Соответствие стандартам		
Стандарты		EN 60947-5-2:2007 IEC 60947-5-2:2007

Лицензии и сертификаты

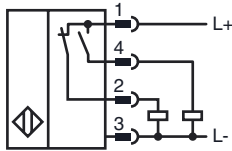
Разрешение по нормам UL		cULus Listed, General Purpose
Разрешение CSA		cCSAus Listed, General Purpose
Разрешение CCC		Сертифицировано China Compulsory Certification (CCC)
Допуск для типа E1		10R-04

Размеры



Дата публикации: 2014-10-30 11:26 Дата издания: 2014-10-30 223317_rus.xml

Свързване



Установка Примечание

Излучение помех и помехоустойчивость согласно директиве об автомобилях 2006/28/EC (сертификат типа изделия e1)
Помехоустойчивость по DIN ISO 11452-2: 100 В/м
Диапазон частот 20 МГц - 2 ГГц

Помехи, наведенные в проводке - согласно ISO 7637-2:
Импульс 1 2a 2b 3a 3b 4 5
Устойчивость к импульсным перенапряжениям III III III III III III IV
Критерий отказа C A C A A A C

EN 61000-4-2: CD: 8 kV / AD: 15 kV
Устойчивость к импульсным перенапряжениям IV IV
EN 61000-4-3: 30 V/m (80...2500 МГц)
Устойчивость к импульсным перенапряжениям IV
EN 61000-4-4: 2 kV
Устойчивость к импульсным перенапряжениям III
EN 61000-4-6: 10 V (0,01...80 МГц)
Устойчивость к импульсным перенапряжениям III
EN 55011: Класс A