

**Код для заказа**

NCN3-F31-N4-V1

**Характеристики**

- **Непосредственный монтаж на стандартном приводе**
- **Компактный и устойчивый корпус**
- **Постоянная юстировка**
- **Свидетельство ЕС об испытании образца по нормам T?V99 ATEX 1479X**
- **Может эксплуатироваться при условиях до SIL2 согласно нормам IEC 61508**

**Принадлежности**

- BT65A**  
Привод датчика для серии F31
- BT65X**  
Привод датчика для серии F31
- BT115A**  
Привод датчика для серии F31
- BT115X**  
Привод датчика для серии F31
- BT65B**  
Привод датчика для серии F31
- BT115B**  
Привод датчика для серии F31

**Технические данные**

**Общие данные**

Функция переключающих элементов	пост. ток	- двойной нормально-замкнутый контакт
Интервал переключений	$s_n$	3 мм
Монтаж		монтаж заподлицо
Выходная полярность		NAMUR
Гарантированный интервал переключений	$s_a$	0 ... 2,4 мм
Орган ручного управления		Высококачественная сталь 1.4305 / AISI 303 8,5 мм x 8,5 мм x 0,5 мм
Коэффициент восстановления $r_{Al}$		0,5
Коэффициент восстановления $r_{Cu}$		0,4
Коэффициент восстановления $r_{1.4301}$		1
Понижающий коэффициент $r_{Si37}$		1,3
Понижающий коэффициент $r_{Ms}$		0,6

**Параметры**

Номинальное напряжение	$U_o$	8 В
Частота переключений	$f$	0 ... 3 кГц
Гистерезис	$H$	обычно. 5 %
Защита от неправильной полярности подключения		защита от неправильной полярности подключения
Защита от короткого замыкания		да
Предназначено для техники 2:1		да, Диод для защиты от неправильной полярности не требуется

**Потребляемый ток**

Испытательная пластинка не обнаружена		$\geq 3$ мА
Испытательная пластинка обнаружена		$\leq 1$ мА
Время готовности	$t_v$	$\leq 1,1$ мсек
Индикация переключения		светодиод, желтый

**Окружающие условия**

Окружающая температура		-25 ... 100 °C (-13 ... 212 °F)
Температура хранения		-40 ... 100 °C (-40 ... 212 °F)

**Примечание:**  
У этого продукта есть более ранняя версия с таким же названием, но с другим номером по каталогу с ограниченным диапазоном температур (до +70 °C).  
Диапазон температур, указанный здесь (до +100°C), применим только для датчиков с номером по каталогу 2239\*\*.

**Механические данные**

Подключение (со стороны системы)		Штекер прибора M12 x 1, 4-полюсный
Материал корпуса		ПБТ
Торцевая поверхность		ПБТ
Тип защиты		IP67

**Общие сведения**

Эксплуатация во взрывоопасных зонах		см. Руководство по эксплуатации
Категория		1G; 2G; 3G

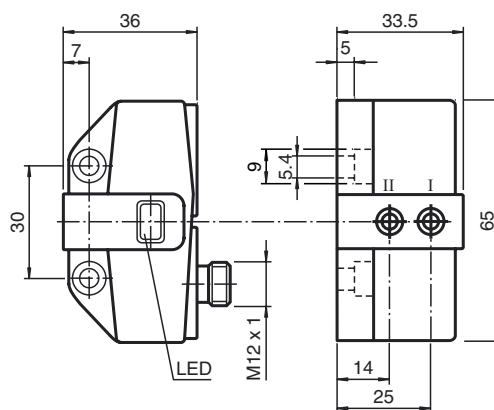
**Соответствие стандартам и директивам**

Соответствие стандартам		
NAMUR		EN 60947-5-6:2000 IEC 60947-5-6:1999
Электромагнитная совместимость		NE 21:2007
Стандарты		EN 60947-5-2:2007 IEC 60947-5-2:2007

**Лицензии и сертификаты**

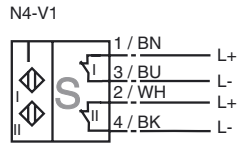
Разрешение по нормам UL		cULus Listed, General Purpose
Разрешение CSA		cCSAus Listed, General Purpose
Разрешение CCC		Для устройств с максимальным рабочим напряжением $\leq 36$ В не требуется допуск, поэтому для них не предусмотрен идентификатор CCC.

**Размеры**



Дата публикации: 2015-04-25 23:52 Дата издания: 2015-04-26 223957\_rus.xml

Свързване



## ATEX 1G

Руководство по эксплуатации

## Категория прибора 1G

Сертификат ЕС об испытаниях образца

Маркировка CE

Маркировка ATEX

Соответствие директивам

Стандарты

Сопряженный вид

Эффективная внутренняя емкость  $C_i$ Эффективная внутренняя индуктивность  $L_i$ 

Общая часть

Окружающая температура

Монтаж, пуск в эксплуатацию

Текущий ремонт, техническое обслуживание

## Особые условия

Защита от механических опасностей

Электростатический заряд

## Электрическая оснастка для взрывоопасных зон

для использования во взрывоопасных зонах, содержащих газ, пары, туман

TUV 99 ATEX 1479 X

CE 0102

II 1G Ex ia IIC T6...T1 Ga

94/9 EC

EN 60079-0:2012, EN 60079-11:2012, EN 60079-26:2007

Класс взрывозащиты - искробезопасный

Ограничения устанавливаются нижеприведенными условиями

NCN3-F31.-N4...

 $\leq 100$  нФ Предусмотрено использование кабеля длиной 10 м.

Значение действует для одной цепи сенсорного датчика.

 $\leq 100$  мкХ Предусмотрено использование кабеля длиной 10 м.

Значение действует для одной цепи сенсорного датчика.

Эксплуатацию оборудования осуществлять в соответствии с данными

спецификации и настоящего руководства по эксплуатации.

Принимать во внимание данные, содержащиеся в свидетельстве ЕС об

испытании типового образца. Необходимо соблюдать особые условия!

Директива 94/9EC и, следовательно, свидетельства ЕС об испытании типовых

образцов, действуют только при эксплуатации электрооборудования в

атмосферных условиях.

Применение при температурах окружающей среды  $> 60^\circ\text{C}$  относительно

горячих поверхностей испытано указанным сертифицирующим ведомством.

При эксплуатации в неатмосферных условиях необходимо обращать внимание

на возможное снижение допустимых минимальных взрывоопасных энергий.

Данные о диапазонах температур, в зависимости от температурного класса,

приведены в свидетельстве ЕС об испытании типового образца. **Соблюдайте****максимально допустимую температуру окружающей среды, указанную****в техническом паспорте, при этом из двух значений ориентируйтесь на****самое низкое.****Внимание!** Пользоваться таблицей температур для категории 1 !!! В таблице

температур для категории 1 уже учтено уменьшение параметра на 20 % в

соответствии с требованиями стандарта EN 1127-1:2007.

Необходимо соблюдать законодательные акты, нормативные документы или

стандарты, касающиеся использования или предусмотренной цели

использования устройств.

Искробезопасность может быть гарантирована только при условии

подключения соответствующего оборудования и при наличии подтверждения

искробезопасности.

Соответствующая эксплуатационная оснастка должна соответствовать

требованиям для категории ia.

Из-за возможного воспламенения, которое может иметь место из-за

неисправностей или переходных токов в системе выравнивания потенциала,

предпочтительным является устройство гальванической развязки в цепях

питающего и сигнального тока. Соответствующее оборудование разрешается

эксплуатировать без гальванического разделения, если выполнены

требования, предусмотренные стандартом IEC 60079-14.

Установите устройство таким образом, чтобы полимерная поверхность не

была подвержена риску механического повреждения.

В оснастку, которая используется во взрывоопасных зонах, не разрешается

вносить никаких изменений.

Такая оснастка не подлежит ремонту.

При эксплуатации в диапазоне температур ниже  $-20^\circ\text{C}$  необходимо защищать

сенсорный датчик от ударных воздействий, поместив его в дополнительный

корпус.

Следует избегать накопления электростатического заряда на металлических

частях корпуса. Избежать накопления опасного электростатического заряда

на металлических частях корпуса можно путем включения этих

металлических частей корпуса в контур выравнивания потенциала. Избегайте

электростатического заряда, который может привести к электростатическому

разряду во время установки или эксплуатации устройства. Дополнительные

требования для группы газовой смеси IIC. Сведения о рисках

электростатического разряда приведены в технических характеристиках IEC/

TS 60079-32-1.

## ATEX 2G

Руководство по эксплуатации

## Категория прибора 2G

Сертификат ЕС об испытаниях образца

Маркировка CE

Маркировка ATEX

Соответствие директивам

Стандарты

Сопряженный вид

Эффективная внутренняя емкость  $C_i$ Эффективная внутренняя индуктивность  $L_i$ 

Общая часть

Окружающая температура

Монтаж, пуск в эксплуатацию

Текущий ремонт, техническое обслуживание

## Особые условия

Защита от механических опасностей

Электростатический заряд

## Электрическая оснастка для взрывоопасных зон

для использования во взрывоопасных зонах, содержащих газ, пары и туман

TUV 99 ATEX 1479 X

CE 0102

Ex II 1G Ex ia IIC T6...T1 Ga

94/9 EC

EN 60079-0:2012, EN 60079-11:2012

Класс взрывозащиты - искробезопасный

Ограничения устанавливаются нижеприведенными условиями

NCN3-F31.-N4...

 $\leq 100$  нФ Предусмотрено использование кабеля длиной 10 м. Значение действует для одной цепи сенсорного датчика. $\leq 100$  мкХ Предусмотрено использование кабеля длиной 10 м. Значение действует для одной цепи сенсорного датчика.

Эксплуатацию оборудования осуществлять в соответствии с данными спецификации и настоящего руководства по эксплуатации. Принимать во внимание данные, содержащиеся в свидетельстве ЕС об испытании типового образца. Необходимо соблюдать особые условия!

Директива 94/9EC и, следовательно, свидетельства ЕС об испытании типовых образцов, действуют только при эксплуатации электрооборудования в атмосферных условиях.

Применение при температурах окружающей среды  $> 60^\circ\text{C}$  относительно горячих поверхностей испытано указанным сертифицирующим ведомством. При эксплуатации в неатмосферных условиях необходимо обращать внимание на возможное снижение допустимых минимальных взрывоопасных энергий.Данные о диапазонах температур, в зависимости от температурного класса, приведены в свидетельстве ЕС об испытании типового образца. **Соблюдайте максимально допустимую температуру окружающей среды, указанную в техническом паспорте, при этом из двух значений ориентируйтесь на самое низкое.**

Необходимо соблюдать законодательные акты, нормативные документы или стандарты, касающиеся использования или предусмотренной цели использования устройств. Искробезопасность может быть гарантирована только при условии подключения соответствующего оборудования и при наличии подтверждения искробезопасности. Установите устройство таким образом, чтобы полимерная поверхность не была подвержена риску механического повреждения.

В оснастку, которая используется во взрывоопасных зонах, не разрешается вносить никаких изменений.

Такая оснастка не подлежит ремонту.

При эксплуатации в диапазоне температур ниже  $-20^\circ\text{C}$  необходимо защищать сенсорный датчик от ударных воздействий, поместив его в дополнительный корпус.

Следует избегать накопления электростатического заряда на металлических частях корпуса. Избежать накопления опасного электростатического заряда на металлических частях корпуса можно путем включения этих металлических частей корпуса в контур выравнивания потенциала.

**ATEX 3G (ic)**

Руководство по эксплуатации

**Категория прибора 3G (ic)**

Сертификат соответствия  
Маркировка CE

Маркировка ATEX  
Соответствие директивам  
Стандарты

Эффективная внутренняя емкость  $C_i$

Эффективная внутренняя индуктивность  $L_i$

Общая часть

Монтаж, пуск в эксплуатацию

Текущий ремонт, техническое обслуживание

**Особые условия**

Максимальная допустимая температура окружающей среды  $T_{Umax}$  при  $U_i = 20 В$

- при  $P_i=34 мВт, I_i=25 мА, T6$
- при  $P_i=34 мВт, I_i=25 мА, T5$
- при  $P_i=34 мВт, I_i=25 мА, T4-T1$
- при  $P_i=64 мВт, I_i=25 мА, T6$
- при  $P_i=64 мВт, I_i=25 мА, T5$
- при  $P_i=64 мВт, I_i=25 мА, T4-T1$
- при  $P_i=169 мВт, I_i=52 мА, T6$
- при  $P_i=169 мВт, I_i=52 мА, T5$
- при  $P_i=169 мВт, I_i=52 мА, T4-T1$

Защита от механических опасностей

Электростатический заряд

Элементы подключения

**Электрическая оснастка для взрывоопасных зон**

для использования во взрывоопасных зонах, содержащих газ, пары и туман  
PF 13 CERT 2895 X  
CE 0102

II 3G Ex ic IIC T6...T1 Gc  
94/9 EC

EN 60079-0:2012, EN 60079-11:2012 Тип взрывозащиты "ic"  
Ограничения устанавливаются нижеприведенными условиями  
 $\leq 100 нФ$  ; Предусмотрено использование кабеля длиной 10 м.  
Значение действует для одной цепи сенсорного датчика.

$\leq 100 мкХ$  ; Предусмотрено использование кабеля длиной 10 м.  
Значение действует для одной цепи сенсорного датчика.

Эксплуатацию оборудования осуществлять в соответствии с данными спецификации и настоящего руководства по эксплуатации. Использование данных, приведенных в спецификации, ограничивается настоящим руководством по эксплуатации !

Необходимо соблюдать особые условия!

Директива 94/9ЕС действует, в принципе, только при эксплуатации электрооборудования в атмосферных условиях.

При эксплуатации в неатмосферных условиях необходимо обращать внимание на возможное снижение допустимых минимальных взрывоопасных энергий.

Необходимо соблюдать законодательные акты, нормативные документы или стандарты, касающиеся использования или предусмотренной цели использования устройств. Сенсорный датчик разрешено эксплуатировать только в целях тона с ограничением энергии, в соответствии с требованиями стандарта IEC 60079-11. Группа взрывозащитности определяется подключенной цепью питания с ограничением энергии.

Установите устройство таким образом, чтобы полимерная поверхность не была подвержена риску механического повреждения.

В оснастку, которая используется во взрывоопасных зонах, не разрешается вносить никаких изменений.

Такая оснастка не подлежит ремонту.

Для каждой электрической схемы сенсорного датчика допускаются только указанные максимальные значения параметров.

- 70 °C (158 °F)
- 70 °C (158 °F)
- 70 °C (158 °F)
- 70 °C (158 °F)
- 70 °C (158 °F)
- 70 °C (158 °F)
- 67 °C (152,6 °F)
- 70 °C (158 °F)
- 70 °C (158 °F)

Не допускаются механические повреждения сенсорного датчика.

При эксплуатации в диапазоне температур ниже -20°C необходимо защищать сенсорный датчик от ударных воздействий, поместив его в дополнительный корпус.

Следует избегать накопления электростатического заряда на металлических частях корпуса. Избегать накопления опасного электростатического заряда на металлических частях корпуса можно путем включения этих металлических частей корпуса в контур выравнивания потенциала.

Элементы подключения должны быть подобраны таким образом, чтобы достичь, как минимум, класса защиты IP20 согласно требованиям стандарта IEC 60529.

Дата публикации: 2015-04-25 23:52 Дата издания: 2015-04-26 223957\_rus.xml