

## Характеристики

- 1-канальный преобразователь сигналов
- Питание 24 В пост. тока (питание от контура)
- Отказоустойчивый контактный выход реле для отключения и включения питания функции безопасности
- Логический вход 20 В пост. тока ... 26,5 В пост. тока, неполяризованный
- Устойчивость к тестовым импульсам
- До SIL3 в соответствии с IEC 61508

## Функция

Данный преобразователь сигналов представляет собой релейный блок, который подходит для безопасного переключения цепей нагрузки. Устройство изолирует цепи нагрузки до 230 В и интерфейс управления 24 В.

Функция положительной логики (ETS) допускается для сред SIL3 с выходом I. Функция отрицательной логики (DTS) допускается для сред SIL3 с выходом II. Дополнительно доступно двухполюсное переключение (DPS) за счет комбинации выходов I и II.

Конструкция реле может быть разнообразной, но результат воздействия на каждый выход переключателя остается неизменным. Для проверки этих реле можно использовать клеммы 10, 11 и 12. Тестовый режим обозначается светодиодами в соответствии с NAMUR NE44.

Выходы гальванически изолированы от входов. Выход II защищен от контактной сварки с помощью предохранителя (зависит от используемой клеммы).

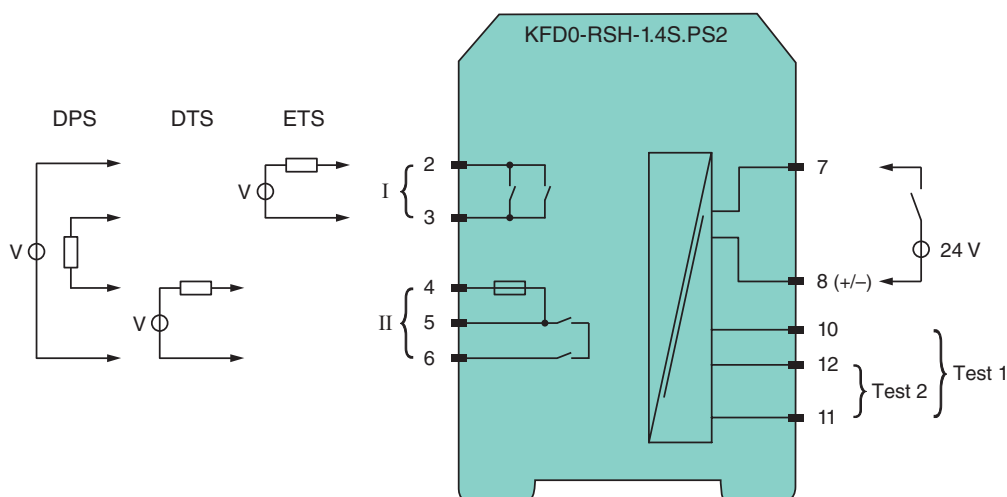
## Применение

Данное устройство совместимо со следующими органами управления:

- Карты DO Yokogawa ProSafe SDV531, SDV541
- Карта DO Honeywell SDO-0824

Проверка совместимости с другими системами ESD/DCS по запросу.

## Подключение



## Конструкция

Вид спереди



CE

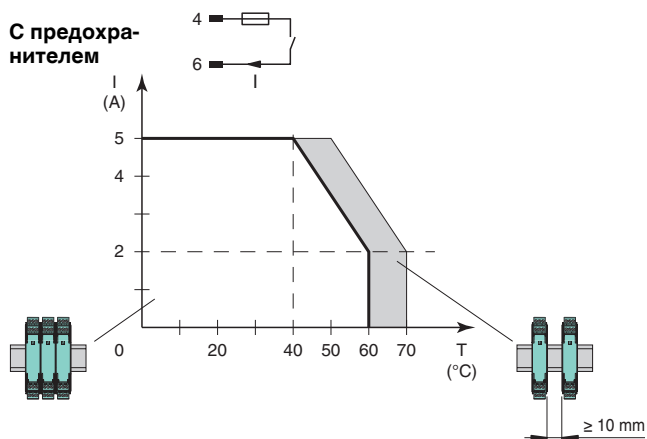
SIL3

EAC

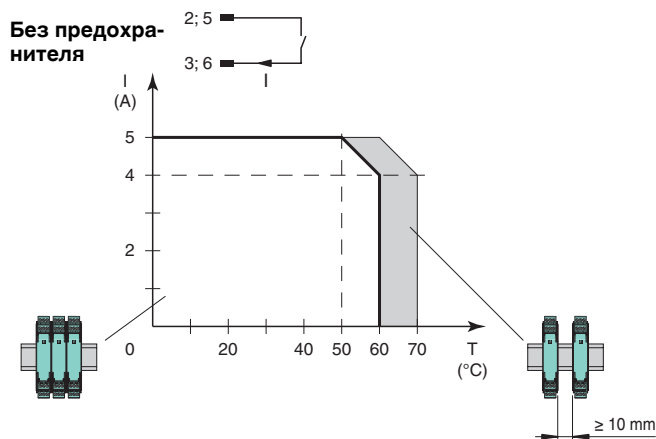
<b>Общие данные</b>	
Тип сигнала	Цифровой выход
<b>Энергопитание</b>	
Мощность потерь	< 1,5 W
Потребляемая мощность	< 1,5 W
<b>Вход</b>	
Подключение	Вход клеммы 7, 8 ; тестовый вход Клеммы 10, 11, 12
Соотношение импульс/пауза	≥ 20 мсек / ≥ 20 мсек
Тестовый вход	см. руководство по технике безопасности
Уровень сигнала	0-сигнал: -3 ... 3 В DC 1-сигнал: 20 ... 26,5 В
Номинальный ток $I_n$	45 ... 50 mA
<b>Выход</b>	
Подключение	выход I (ETS): клеммы 2, 3 выход II (DTS): клеммы 4, 5, 6 выход I и II (DPS): клеммы 2, 3, 4, 5, 6
Нагрузка на контакт	253 В перем. тока/5 A/cos φ 0,7; 30 В пост. тока/5 A активная нагрузка
Минимальный ток переключения	2 mA / 24 В пост. тока
Задержка втягивания/отпускания реле	ок. 10 мсек / ок. 5 мсек
Механическая долговечность	5 x 10 <sup>6</sup> циклов переключения
Номинал предохранителя	2,5 A (макс. 5 A) рекомендуемое максимальное использование предохранителя: 80%
<b>Характеристики передачи</b>	
Частота переключений	< 10 Гц
<b>Гальваническое разделение</b>	
Вход/выход	усиленная изоляция в соответствии с IEC/EN 61010-1, номинальное напряжение по изоляции 300 V <sub>eff</sub>
Выход/Выход	усиленная изоляция в соответствии с IEC/EN 61010-1, номинальное напряжение по изоляции 300 V <sub>eff</sub>
<b>Соответствие директивам</b>	
Электромагнитная совместимость	
Предписание 2004/108/EC	EN 61326-1:2006
Низковольтное оборудование	
Предписание 2006/95/EC	EN 61010-1:2010
<b>Соответствие</b>	
Электромагнитная совместимость	NE 21:2006
Тип защиты	IEC 60529:2001
<b>Окружающие условия</b>	
Окружающая температура	-20 ... 60 °C (-4 ... 140 °F)
<b>Механические данные</b>	
Тип защиты	IP20
Масса	ок. 100 г
Размеры	20 x 119 x 115 мм , корпус типа B2
Крепление	на монтажную рейку 35 мм DIN в соответствии с EN 60715:2001
<b>Общие сведения</b>	
Дополнительная информация	Обратите внимание на соответствующие комментарии относительно соответствия, заявления о соответствии и руководства по эксплуатации. Эту информацию Вы найдете на сайте <a href="http://www.pepperl-fuchs.com">www.pepperl-fuchs.com</a> .

**Понижение номинала**

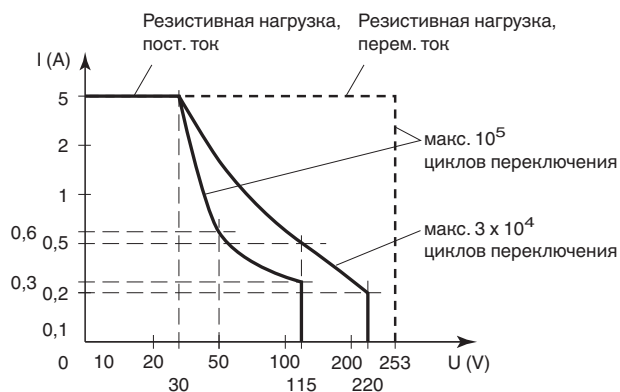
С предохранителем



Без предохранителя



**Максимальное импульсное питание выходных контактов**



Дата освобождения 2014-06-06 14:41 Дата выхода 2015-02-16 224579\_rus.xml

См. "Общие сведения об информации о продукции Pepperl+Fuchs".

Pepperl+Fuchs Group  
www.pepperl-fuchs.com

США: +1 330 486 0002  
pa-info@us.pepperl-fuchs.com

Германия: +49 621 776 2222  
pa-info@de.pepperl-fuchs.com

Сингапур: +65 6779 9091  
pa-info@sg.pepperl-fuchs.com