



Код для заказа

NBB20-L2-B3-V1

Характеристики

- Переставная и поворотная сенсорная головка
- Базовая серия
- 20 мм, монтаж заподлицо
- По выбору - нормально-разомкнутый или нормально-замкнутый контакт
- Контроль генератора
- Задержка включения/выключения (отключаемая)

Принадлежности

V1-G

V1-W

V1-W-2M-PUR

V1-G-2M-PUR

MHW 01

MH 02-L

Монтажное приспособление

Технические данные

Общие данные

Функция переключающих элементов	Программируется выбор нормально-разомкнутого или нормально-замкнутого контакта	
Интервал переключений	s_n	20 мм
Монтаж	монтаж заподлицо	
Выходная полярность	Интерфейс приводов и датчиков	
Гарантированный интервал переключений		0 ... 16,2 мм
Коэффициент восстановления r_{Al}	S_a	0,33
Коэффициент восстановления r_{Cu}		0,31
Коэффициент восстановления $r_{1.4301}$		0,74
Понижающий коэффициент r_{Ms}		0,41
ведомый тип	Стандартный подблок	
Спецификация интерфейса AS	V2.1	
Необходимая спецификация образца	$\geq V2.1$	

Параметры

Рабочее напряжение	U_B	26,5 ... 31,9 В через систему шин интерфейса AS
Частота переключений	f	0 ... 150 Гц
Гистерезис	H	обычно. 5 %
Защита от неправильной полярности подключения	защита от неправильной полярности подключения	
Ток холостого хода	I_0	≤ 40 мА
Время готовности	t_v	≤ 1000 мсек
Индикатор рабочего напряжения	светодиод, зеленый	
Индикация переключения	светодиод двойного действия, зеленый	
Индикатор сбоев	светодиод двойного действия, красный	

Параметры функциональной безопасности

MTTF _d	1330 а
Срок использования (T _M)	20 а
Степень диагностического покрытия (DC)	0 %

Окружающие условия

Окружающая температура	-25 ... 70 °C (-13 ... 158 °F)
Температура хранения	-40 ... 85 °C (-40 ... 185 °F)

Механические данные

Тип подключения	Штекерный разъем прибора M12 x 1, 4-контактный
Материал корпуса	Полиамид (ПА)
Торцевая поверхность	Полиамид (ПА)
Тип защиты	IP69K
Масса	130 г

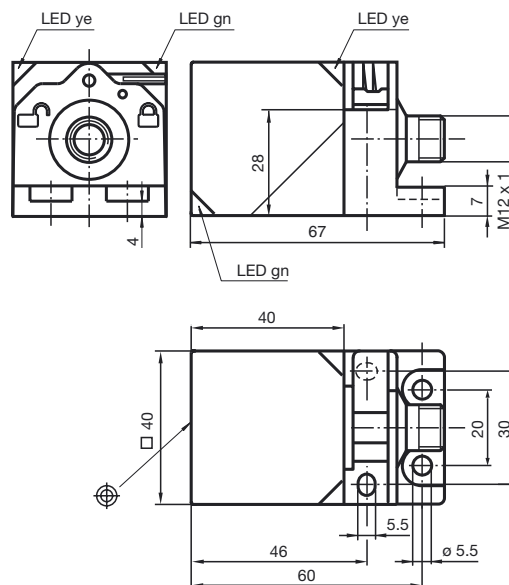
Соответствие стандартам и директивам

Соответствие стандартам	
Стандарты	EN 60947-5-2:2007 IEC 60947-5-2:2007

Лицензии и сертификаты

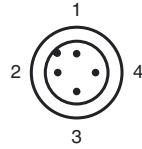
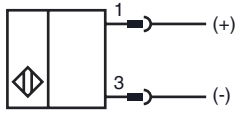
Разрешение по нормам UL	cULus Listed, General Purpose
Разрешение CSA	cCSAus Listed, General Purpose
Разрешение CCC	Для устройств с максимальным рабочим напряжением ≤ 36 В не требуется допуск, поэтому для них не предусмотрен идентификатор CCC.

Размеры



Дата публикации: 2013-07-10 09:35 Дата издания: 2013-07-10 226317_rus.xml

Свързване



Указания по программированию

Адрес 00 задан предварительно, может быть изменен через главную шину или программирующие устройства

Код IO 1
 Код ID 1
 Код ID1 F
 Код ID2 F

Бит данных

Бит	Функция
D0	Состояние переключения ¹⁾ (0=не демпфирован; 1=демпфирован)
D1	не используется
D2	Контроль осциллятора (0 = осциллятор не исправен; 1 = нормальный режим)
D3	не используется

Бит параметров

Бит	Функция
P0	Задержка включения / выключения активирована* / деактивирована
P1	Функция переключающего элемента ²⁾ (0 = размыкающий контакт; 1 = замыкатель)
P2	не используется
P3	не используется

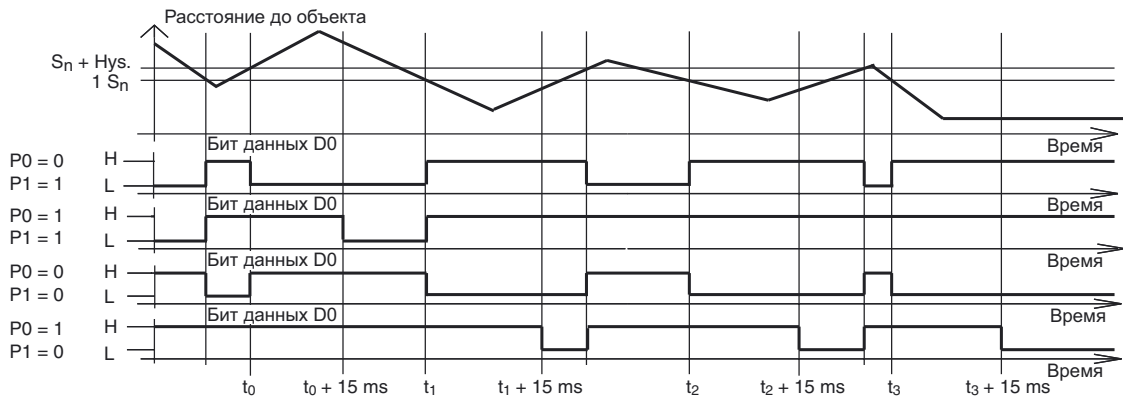
1) действительно для функции замыкания (P1 = 1; предварительная настройка), для функции размыкания (P1 = 0) обратным образом

2) Предварительная настройка: замыкатель

Индикации в зависимости от рабочего состояния

Симптом	Зеленый СИД (POWER)	Красный СИД (FAULT)	Бит данных D2
нормальный режим	вкл	выкл	1
осциллятор неисправен	мигает	мигает	0
нет связи	выкл	вкл	1

Задержка включения/выключения:



Задержка включения/выключения по стандарту установлена на включено (P0=1). Задержка включения на 15 мс, если P0=1 и функция замыкателя (P1=1). Задержка выключения на 15 мс, если P0=1 и функция размыкателя (P1=0).