



**Код для заказа**

NBB20-L2-B3B-V1

**Характеристики**

- Переставная и поворотная сенсорная головка
- 20 мм, монтаж заподлицо
- Ведомое устройство А/В с расширенными возможностями адресации для 62 ведомых узлов
- Программируется выбор нормально-разомкнутого или нормально-замкнутого контакта
- Контроль генератора
- Задержка включения/выключения (отключаемая)

**Принадлежности**

V1-G

V1-W

V1-G-2M-PUR

V1-W-2M-PUR

MHW 01

MH 02-L

Монтажное приспособление

**Технические данные**

**Общие данные**

Функция переключающих элементов	Программируется выбор нормально-разомкнутого или нормально-замкнутого контакта	
Интервал переключений	$s_n$	20 мм
Монтаж	монтаж заподлицо	
Выходная полярность	Интерфейс приводов и датчиков	
Гарантированный интервал переключений		0 ... 16,2 мм
Коэффициент восстановления $r_{Al}$	$S_a$	0,33
Коэффициент восстановления $r_{Cu}$		0,31
Коэффициент восстановления $r_{1.4301}$		0,74
Понижающий коэффициент $r_{Ms}$		0,41
ведомый тип	Подчинённое устройство А/В	
Спецификация интерфейса AS	V3.0	
Необходимая спецификация образца	$\geq V2.1$	

**Параметры**

Рабочее напряжение	$U_B$	26,5 ... 31,9 В через систему шин интерфейса AS
Частота переключений	$f$	0 ... 150 Гц
Гистерезис	$H$	обычно. 5 %
Защита от неправильной полярности подключения	защита от неправильной полярности подключения	
Ток холостого хода	$I_0$	$\leq 40$ мА
Время готовности	$t_v$	$\leq 1000$ мсек
Индикатор рабочего напряжения	светодиод, зеленый	
Индикация переключения	светодиод, желтый	
Индикатор сбоев	Светодиод, красный	

**Параметры функциональной безопасности**

MTTF <sub>d</sub>	1330 а
Срок использования (T <sub>M</sub> )	20 а
Степень диагностического покрытия (DC)	0 %

**Окружающие условия**

Окружающая температура	-25 ... 70 °C (-13 ... 158 °F)
Температура хранения	-40 ... 85 °C (-40 ... 185 °F)

**Механические данные**

Тип подключения	Штекерный разъем прибора M12 x 1, 4-контактный
Материал корпуса	Полиамид (ПА)
Торцевая поверхность	Полиамид (ПА)
Тип защиты	IP69K
Масса	130 г

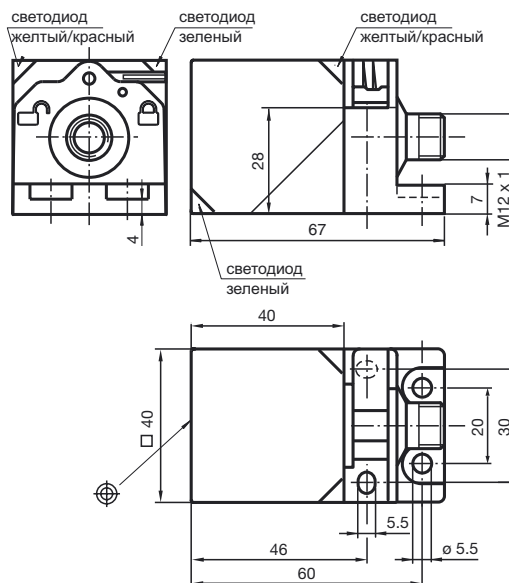
**Соответствие стандартам и директивам**

Соответствие стандартам	
Стандарты	EN 60947-5-2:2007 IEC 60947-5-2:2007

**Лицензии и сертификаты**

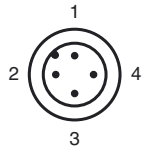
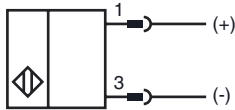
Разрешение по нормам UL	cULus Listed, General Purpose
Разрешение CSA	cCSAus Listed, General Purpose
Разрешение CCC	Для устройств с максимальным рабочим напряжением $\leq 36$ В не требуется допуск, поэтому для них не предусмотрен идентификатор CCC.

**Размеры**



Дата публикации: 2013-07-10 09:35 Дата издания: 2013-07-10 226318\_rus.html

## Свързване



## Указания по программированию

Адрес 00 предустановленный, изменяемый через задатчик шины или программирующее устройство

Код входа-выхода 0  
Идент. код ID A  
Идент. код ID1 7  
Идент. код ID2 E

## Бит данных

Бит	Функция
D0	Состояние переключения <sup>1)</sup> (0=не подавл.; 1=подавл.)
D1	не используется
D2	Контроль генератора (0 = генератор неисправен; 1 = нормальный режим)
D3	не используется

## Бит параметра

Бит	Функция
P0	Запаздывание включения/ выключения активировано* / деактивировано
P1	Функции переключающего элемента <sup>2)</sup> (0 = норм. замкнутый, 1 = норм. разомкнутый)
P2	не используется
P3	не используется

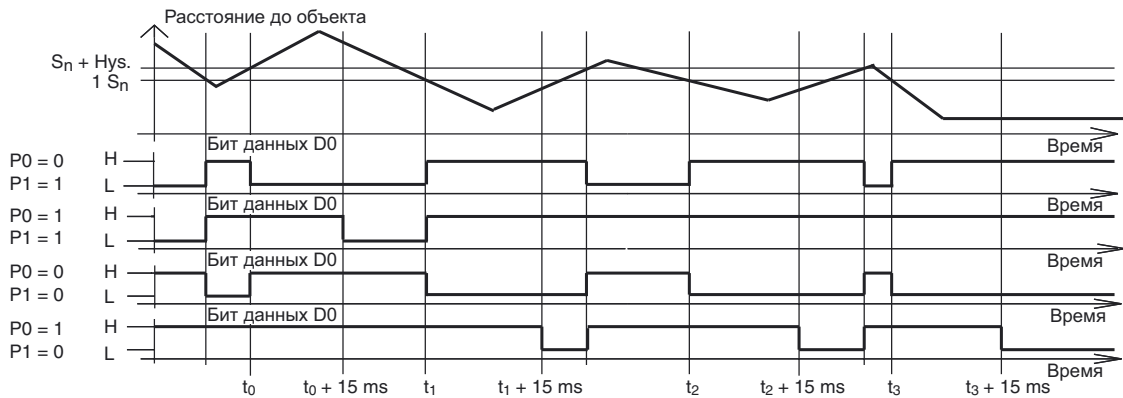
<sup>1)</sup> Действительно для функции норм. разомкнутого контакта (P1 = 1; предустановлено), для функции норм. замкнутого контакта (P1 = 0) противоположное действие

<sup>2)</sup> Предустановка норм. разомкнутого контакта

Индикации в зависимости от рабочего состояния

Симптом	Зеленый СИД (POWER)	Красный СИД (FAULT)	Бит данных D2
нормальный режим	вкл	выкл	1
осциллятор неисправен	мигает	мигает	0
нет связи	выкл	вкл	1

Задержка включения/выключения:



Задержка включения/выключения по стандарту установлена на включено (P0=1). Задержка включения на 15 мс, если P0=1 и функция замыкателя (P1=1). Задержка выключения на 15 мс, если P0=1 и функция размыкателя (P1=0).