



**Код для заказа**

NBN40-L2-B3-V1

**Характеристики**

- Переставная и поворотная сенсорная головна
- Базовая серия
- 40 мм, монтаж не заподлицо
- Программируется выбор нормально-разомкнутого или нормально-замкнутого контакта
- Переставная сенсорная головна
- Контроль генератора
- Задержка включения/выключения (отключаемая)

**Принадлежности**

- V1-G
- V1-W
- V1-W-2M-PUR
- V1-G-2M-PUR
- MHW 01
- MH 02-L
- Монтажное приспособление

**Технические данные**

<b>Общие данные</b>		
Функция переключающих элементов		Программируется выбор нормально-разомкнутого или нормально-замкнутого контакта
Интервал переключений	$s_n$	40 мм
Монтаж		монтаж не заподлицо
Выходная полярность		Интерфейс приводов и датчиков
Гарантированный интервал переключений		0 ... 32,4 мм
Коэффициент восстановления $r_{A1}$	$s_a$	0,3
Коэффициент восстановления $r_{Cu}$		0,3
Коэффициент восстановления $r_{1.4301}$		0,75
ведомый тип		Стандартный подблок
Спецификация интерфейса AS		V2.1
Необходимая спецификация образца		$\geq V2.1$

<b>Параметры</b>		
Рабочее напряжение	$U_B$	26,5 ... 31,9 В через систему шин интерфейса AS
Частота переключений	$f$	0 ... 50 Гц
Гистерезис	$H$	обычно 5 %
Защита от неправильной полярности подключения		защита от неправильной полярности подключения
Ток холостого хода	$I_0$	$\leq 40$ мА
Время готовности	$t_v$	$\leq 1000$ мсек
Индикатор рабочего напряжения		светодиод, зеленый
Индикация переключения		светодиод, желтый

<b>Параметры функциональной безопасности</b>		
MTTF <sub>d</sub>		1330 a
Срок использования ( $T_M$ )		20 a
Степень диагностического покрытия (DC)		0 %

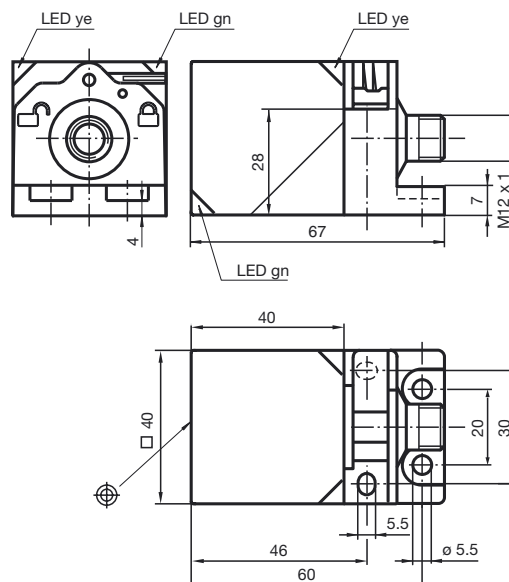
<b>Окружающие условия</b>		
Окружающая температура		-25 ... 70 °C (-13 ... 158 °F)
Температура хранения		-40 ... 85 °C (-40 ... 185 °F)

<b>Механические данные</b>		
Тип подключения		Штекерный разъем прибора M12 x 1, 4-контактный
Материал корпуса		Полиамид (ПА)
Торцевая поверхность		Полиамид (ПА)
Тип защиты		IP69K

<b>Соответствие стандартам и директивам</b>		
Соответствие стандартам		
Стандарты		EN 60947-5-2:2007 IEC 60947-5-2:2007

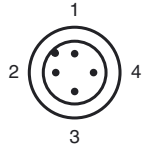
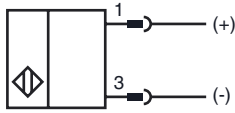
<b>Лицензии и сертификаты</b>		
Разрешение по нормам UL		cULus Listed, General Purpose
Разрешение CSA		cCSAus Listed, General Purpose
Разрешение CCC		Для устройств с максимальным рабочим напряжением $\leq 36$ В не требуется допуск, поэтому для них не предусмотрен идентификатор CCC.

**Размеры**



Дата публикации: 2013-07-10 09:41 Дата издания: 2013-07-10 226320\_rus.xml

Свързване



Указания по программированию

Адрес 00 задан предварительно, может быть изменен через главную шину или программирующие устройства

Код IO 1  
 Код ID 1  
 Код ID1 F  
 Код ID2 F

Бит данных

Бит	Функция
D0	Состояние переключения <sup>1)</sup> (0=не демпфирован; 1=демпфирован)
D1	не используется
D2	Контроль осциллятора (0 = осциллятор не исправен; 1 = нормальный режим)
D3	не используется

Бит параметров

Бит	Функция
P0	Задержка включения / выключения активирована* / деактивирована
P1	Функция переключающего элемента <sup>2)</sup> (0 = размыкающий контакт; 1 = замыкатель)
P2	не используется
P3	не используется

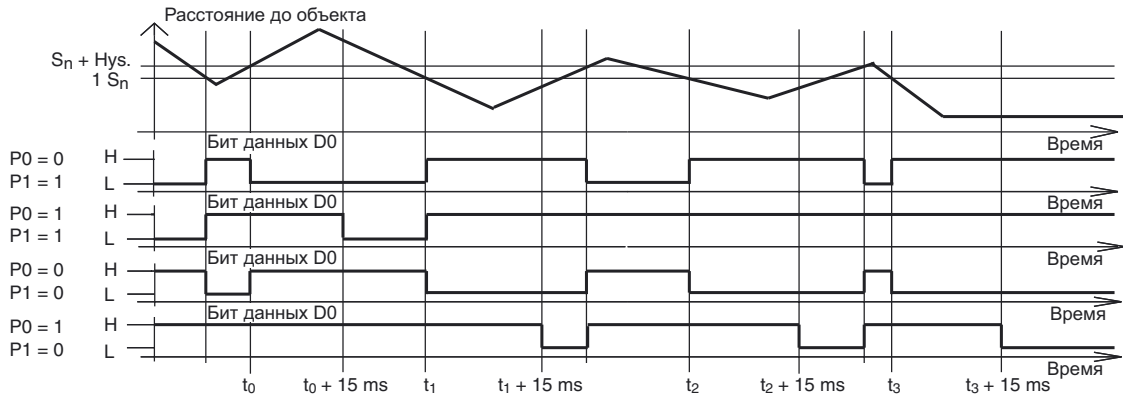
1) действительно для функции замыкания (P1 = 1; предварительная настройка), для функции размыкания (P1 = 0) обратным образом

2) Предварительная настройка: замыкатель

Индикации в зависимости от рабочего состояния

Симптом	Зеленый СИД (POWER)	Красный СИД (FAULT)	Бит данных D2
нормальный режим	вкл	выкл	1
осциллятор неисправен	мигает	мигает	0
нет связи	выкл	вкл	1

Задержка включения/выключения:



Задержка включения/выключения по стандарту установлена на включено (P0=1). Задержка включения на 15 мс, если P0=1 и функция замыкателя (P1=1). Задержка выключения на 15 мс, если P0=1 и функция размыкателя (P1=0).