



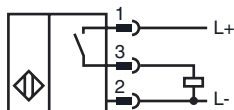
**Код для заказа**

NBB5-F33M-E2-Y228177

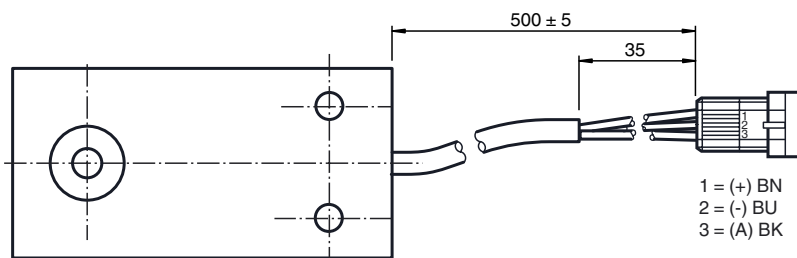
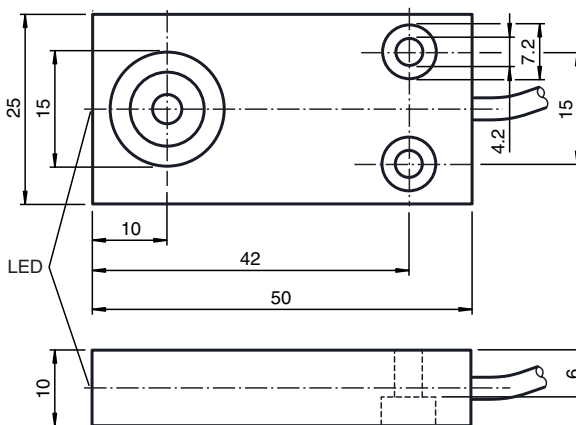
**Характеристики**

- Базовая серия
- 5 мм, монтаж заподлицо
- 3-проводные, постоянного тока
- Металлический корпус

**Подключение**



**Размеры**



**Технические данные**

**Общие данные**

Функция переключающих элементов	Тип PNP	Нормально-разомкнутый контакт
Интервал переключений	$s_n$	5 мм
Монтаж		монтаж заподлицо
Выходная полярность		пост. ток
Гарантированный интервал переключений	$s_a$	0 ... 4,05 мм
Коэффициент восстановления $r_{d1}$		0,3
Коэффициент восстановления $r_{Cu}$		0,2
Коэффициент восстановления $r_{V2A}$		0,6

**Параметры**

Рабочее напряжение	$U_B$	10 ... 30 В пост. ток
Частота переключений	$f$	0 ... 500 Гц
Гистерезис	$H$	обычно. 5 %
Защита от неправильной полярности подключения		защита от неправильной полярности подключения
Защита от короткого замыкания		тактирующий
Падение напряжения	$U_d$	$\leq 3$ В
Рабочий ток	$I_L$	0 ... 200 мА
Остаточный ток	$I_r$	0 ... 0,5 мА обычно. 0,1 мА
Ток холостого хода	$I_0$	$\leq 15$ мА
Индикация переключения		Светодиод

**Параметры функциональной безопасности**

MTTF <sub>d</sub>		1850 а
Срок использования (T <sub>M</sub> )		20 а
Степень диагностического покрытия (DC)		0 %

**Окружающие условия**

Окружающая температура		-25 ... 70 °C (-13 ... 158 °F)
------------------------	--	--------------------------------

**Механические данные**

Тип подключения		Кабель в ПВХ-оболочке с разъемом AMP Корпус AMP 282105-1 AMP с обжатым соединением, 282404-1 Уплотнение AMP, 281934-4
Поперечное сечение проводника		0,34 мм <sup>2</sup>
Материал корпуса		Металл
Торцевая поверхность		ПБТ
Тип защиты		IP67

**Соответствие стандартам и директивам**

Соответствие стандартам		
Стандарты		EN 60947-5-2:2007 IEC 60947-5-2:2007

**Лицензии и сертификаты**

Разрешение по нормам UL		cULus Listed, General Purpose
Разрешение CSA		cCSAus Listed, General Purpose

Дата публикации: 2010-12-15 15:08 Дата издания: 2010-12-15 228177\_RUS.xml