



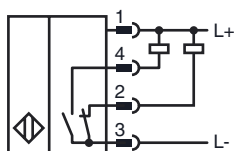
Код для заказа

NBN8-F1-A0-V31

Характеристики

- 8 мм, монтаж не заподлицо
- 4-проводные, постоянного тока

Подключение



Проволока цвета в соответствии с EN 60947-5-2

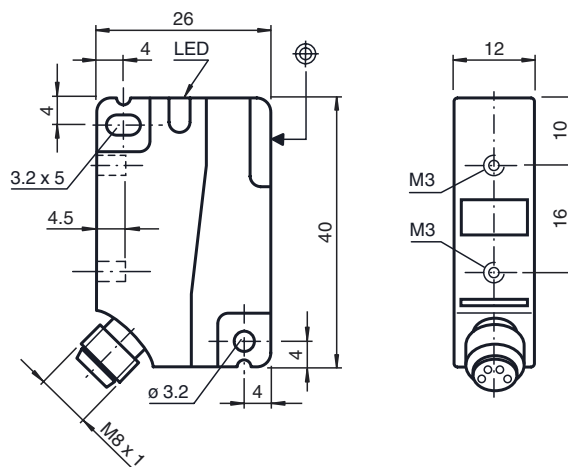
- | | |
|---|----|
| 1 | BN |
| 2 | WH |
| 3 | BU |
| 4 | BK |

Принадлежности

V31-WM-2M-PUR

V31-GM-2M-PUR

Размеры



Технические данные

Общие данные

Функция переключающих элементов	Тип NPN	двухстороннего действия
Интервал переключений	s_n	8 мм
Монтаж	монтаж не заподлицо	
Выходная полярность	пост. ток	
Гарантированный интервал переключений	s_a	0 ... 6,48 мм
Коэффициент восстановления	r_{Al}	0,45
Коэффициент восстановления	r_{Cu}	0,45
Коэффициент восстановления	$r_{1,4301}$	0,7
Понижающий коэффициент	r_{Ms}	0,55

Параметры

Рабочее напряжение	U_B	10 ... 30 В пост. ток
Частота переключений	f	0 ... 1400 Гц
Гистерезис	H	обычно. 5%
Защита от неправильной полярности подключения	защита от неправильной полярности подключения	
Защита от короткого замыкания	тактирующий	
Падение напряжения	U_d	$\leq 2,5$ В
Номинальное напряжение изоляции	60 В	
Рабочий ток	I_L	0 ... 250 мА
Остаточный ток	I_r	0 ... 0,01 мА обычно. 0,1 мкА при 25 °C
Ток холостого хода	I_0	≤ 15 мА
Индикация переключения	светодиод, желтый	

Параметры функциональной безопасности

MTTF _d	1530 a
Срок использования (T _M)	20 a
Степень диагностического покрытия (DC)	0 %

Окружающие условия

Окружающая температура	-25 ... 70 °C (-13 ... 158 °F)
------------------------	--------------------------------

Механические данные

Тип подключения	Штекерный разъем прибора M8 x 1, 4-контактный
Материал корпуса	Полиамид (ПА)
Торцевая поверхность	Полиамид (ПА)
Тип защиты	IP67
Момент затяжки крепежных винтов	Резьба M3 Максимально: 1,1 Нм

Соответствие стандартам и директивам

Соответствие стандартам	
Стандарты	EN 60947-5-2:2007 IEC 60947-5-2:2007

Лицензии и сертификаты

Класс защиты	II
Номинальное напряжение изоляции	60 В
U_i	
Номинальная импульсная прочность	800 В
U_{imp}	

Дата публикации: 2012-05-04 09:46 Дата издания: 2012-05-04 230441_rus.xml



Разрешение по нормам UL	cULus Listed, General Purpose
Разрешение CSA	cCSAus Listed, General Purpose
Разрешение CCC	Для устройств с максимальным рабочим напряжением ≤ 36 В не требуется допуск, поэтому для них не предусмотрен идентификатор CCC.

Дата публикации: 2012-05-04 09:46 Дата издания: 2012-05-04 230441_us.xml