



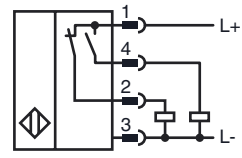
Код для заказа

NBN8-F1-A2-V31

Характеристики

- 8 мм, монтаж не заподлицо
- 4-проводные, постоянного тока

Подключение



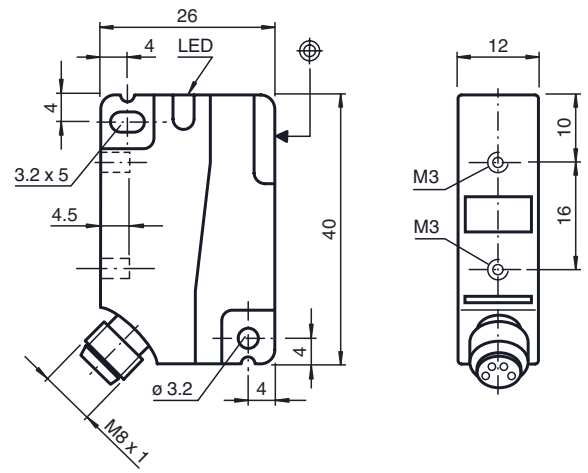
Проволока цвета в соответствии с EN 60947-5-2

- | | | |
|---|--|----|
| 1 | | BN |
| 2 | | WH |
| 3 | | BU |
| 4 | | BK |

Принадлежности

- V31-WM-2M-PUR
- V31-GM-2M-PUR

Размеры



Технические данные

Общие данные	
Функция переключающих элементов	Тип PNP двухсторонний контакт
Интервал переключений s_n	8 мм
Монтаж	монтаж не заподлицо
Выходная полярность	пост. ток
Гарантированный интервал переключений s_a	0 ... 6,48 мм
Коэффициент восстановления r_{Al}	0,45
Коэффициент восстановления r_{Cu}	0,45
Коэффициент восстановления $r_{1,4301}$	0,7
Понижающий коэффициент r_{Ms}	0,55
Параметры	
Рабочее напряжение U_B	10 ... 30 В пост. ток
Частота переключений f	0 ... 1400 Гц
Гистерезис H	обычно. 5%
Защита от неправильной полярности подключения	защита от неправильной полярности подключения
Защита от короткого замыкания	тактирующий
Падение напряжения U_d	$\leq 2,5$ В
Номинальное напряжение изоляции U_{Bis}	60 В
Рабочий ток I_L	0 ... 250 мА
Остаточный ток I_r	0 ... 0,01 мА обычно. 0,1 мкА при 25 °C
Ток холостого хода I_0	≤ 15 мА
Индикация переключения	светодиод, желтый
Параметры функциональной безопасности	
MTTF _d	1530 а
Срок использования (T _M)	20 а
Степень диагностического покрытия (DC)	0 %
Окружающие условия	
Окружающая температура	-25 ... 70 °C (-13 ... 158 °F)
Механические данные	
Тип подключения	Штекерный разъем прибора M8 x 1 , 4-контактный
Материал корпуса	Полиамид (ПА)
Торцевая поверхность	Полиамид (ПА)
Тип защиты	IP67
Момент затяжки крепежных винтов	Резьба M3 Максимально: 1,1 Нм
Соответствие стандартам и директивам	
Соответствие стандартам	
Стандарты	EN 60947-5-2:2007 IEC 60947-5-2:2007
Лицензии и сертификаты	
Класс защиты	II
Номинальное напряжение изоляции U_i	60 В
Номинальная импульсная прочность U_{imp}	800 В

Дата публикации: 2012-05-04 09:46 Дата издания: 2012-05-04 230442_rus.xml



Разрешение по нормам UL	cULus Listed, General Purpose
Разрешение CSA	cCSAus Listed, General Purpose
Разрешение CCC	Для устройств с максимальным рабочим напряжением ≤ 36 В не требуется допуск, поэтому для них не предусмотрен идентификатор CCC.