



**Код для заказа**

**ML100-55/25/95/103/154**

Отражательный светодиод с поляризационным светофильтром со штекерным разъемом M8×1, 4-контактный

**Характеристики**

- Отсутствие органов управления
- Миниатюрная конструкция
- Удобство в обращении
- Хорошо видимые светодиодные индикаторы для отображения включенного состояния, состояния переключения и функционального резерва
- Очень яркое, хорошо видимое световое пятно
- Крепление при помощи цельнометаллических резьбовых втулок
- Невосприимчиво к постороннему свету

**Description**

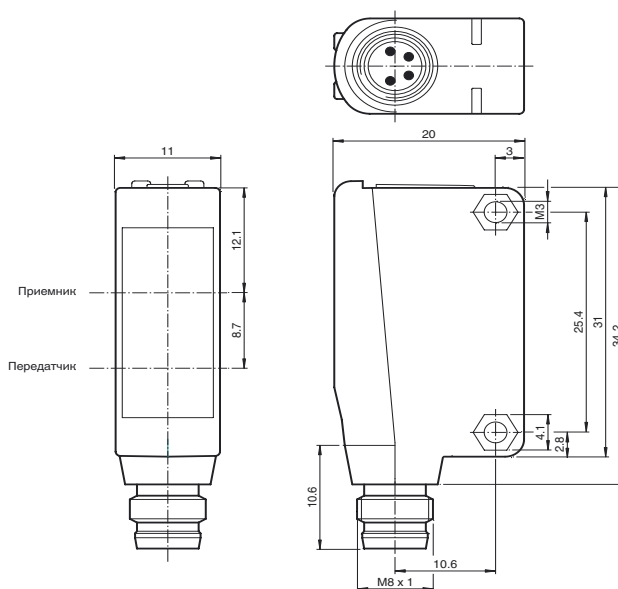
Серию ML100 отличает миниатюрный корпус со встроенными цельнометаллическими резьбовыми втулками-ми. Все оптические варианты оснащены красным светодиодным -передатчиком, что в наивысшей степени облегчает монтаж и ввод в эксплуатацию. Благодаря выделяющимся светодиодам состояния переключения хорошо видны со всех направлений.

**Принадлежности**

**OMH-F10-ML100**

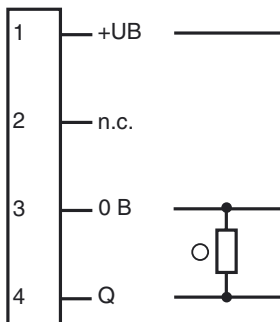
Прочие принадлежности вы найдете по адресу [www.pepperl-fuchs.com](http://www.pepperl-fuchs.com)

**Размеры**



**Свързване**

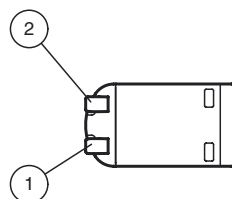
Опция: 103



○ = Светлый режим  
● = Темный режим



**Indicators/operating means**



1	Индикация сигнала	желтый
2	Индикация режима работы	зеленый

Дата публикации: 2011-09-13 10:52 Дата издания: 2011-09-13 230844\_us.xml

**Технические данные****Общие данные**

Предельная рабочая дальность	0 ... 5 м
Расстояние до отражателя	0,01 ... 5 м
Предельная дальность действия	7 м
Опорный объект	Отражатель H50
Излучатель	Светодиод
Вид освещения	красный, прерывистый свет
Допуски	CE, cULus Listed 57M3 (только в сочетании с источником питания UL Class 2; Type 1 enclosure)
Диаметр светового пятна	ок. 500 мм на расстоянии 7 м
Угол раствора	ок. 4 °
Источник света	фронтальный
Граница постороннего света	EN 60947-5-2

**Параметры функциональной безопасности**

MTTF <sub>d</sub>	860 а
Срок использования (T <sub>M</sub> )	20 а
Степень диагностического покрытия (DC)	0 %

**Индикаторы/элементы управления**

Индикация рабочего состояния	Зеленый светодиод: питание вкл. (Power on)
Индикация работы	Светодиод желтый: светится при приеме передаваемого луча ; мигает при недостаточном функциональном резерве; выключается при прерывании луча

**Электрические данные**

Рабочее напряжение	U <sub>B</sub>	10 ... 30 В пост. ток , class 2
Пульсация		макс. 10 %
Ток холостого хода	I <sub>0</sub>	< 20 mA

**Выход**

Вид коммутации		Темный режим
Выход сигнала		1 выход PNP, устойчивый к коротким замыканиям и неправильной полярности, открытый коллектор
Напряжение включения		макс. 30 В пост. ток
Ток включения		макс. 100 mA , активная нагрузка
Падение напряжения	U <sub>d</sub>	≤ 1,5 В пост. ток
Частота переключений	f	1000 Гц
Время срабатывания		0,5 мсек

**Окружающие условия**

Окружающая температура		-30 ... 60 °C (-22 ... 140 °F)
Температура хранения		-40 ... 70 °C (-40 ... 158 °F)

**Механические данные**

Тип защиты		IP67
Подключение		Штепсельный соединитель M8 x 1 , 4-контактный
Материал		
Корпус		ПК (поликарбонат)
Источник света		ПММА
Масса		ок. 50 г

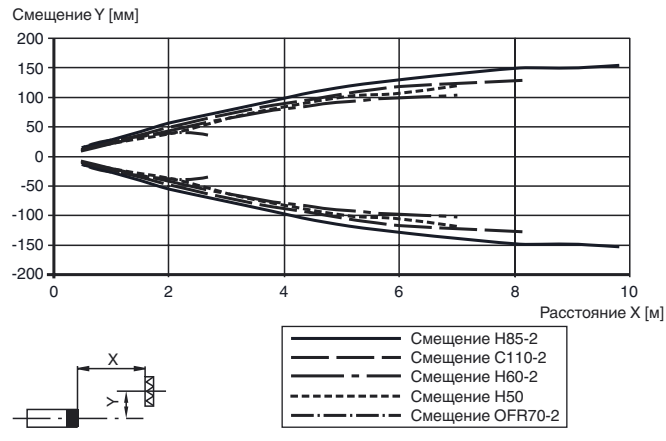
**Соответствие стандартам и директивам**

Соответствие директивам		
Директива по электромагнитной совместимости 2004/108/EG		EN 60947-5-2
Соответствие стандартам		
Стандарты		UL 508

**Лицензии и сертификаты**

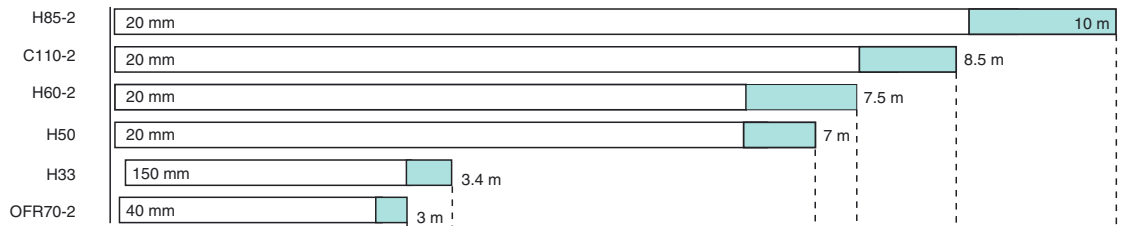
Разрешение по нормам UL		cULus Listed, Class 2 Power Source, Type 1 enclosure
Разрешение CCC		Для устройств с максимальным рабочим напряжением ≤36 В не требуется допуск, поэтому для них не предусмотрен идентификатор CCC.

### Характеристическая кривая срабатывания



### Относительная интенсивность принимаемого света

Тип рефлектора:



Функциональный резерв > 2

Функциональный резерв < 2

Функциональный резерв

