

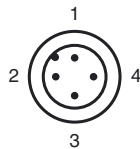
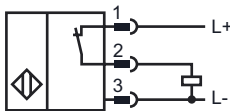
Код для заказа

NEB22-30GM60-E3-V1

Характеристики

- 22 мм почти заподлицо
- Увеличенный интервал переключений

Подключение



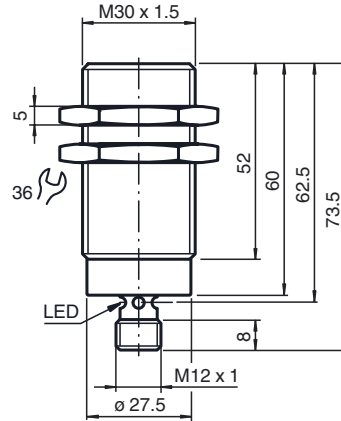
Проволока цвета в соответствии с EN 60947-5-2

1	BN
2	WH
3	BU
4	BK

Принадлежности

- BF 30
- V1-G
- V1-W
- V1-G-2M-PUR
- V1-W-2M-PUR

Размеры



Технические данные

Общие данные

Функция переключающих элементов	Тип PNP - нормально-замкнутый контакт
Интервал переключений	s_n 22 мм
Монтаж	монтаж почти заподлицо
Выходная полярность	пост. ток
Гарантированный интервал переключений	0 ... 17,8 мм
Коэффициент восстановления r_{Al}	0,25
Коэффициент восстановления r_{Cu}	0,22
Коэффициент восстановления $r_{1,4305}$	0,65

Параметры

Условия монтажа

A	6 мм
B	37 мм
C	66 мм
F	80 мм

Рабочее напряжение U_B	10 ... 30 В
Частота переключений f	0 ... 150 Гц
Гистерезис H	$\leq 10 \%$

Защита от неправильной полярности подключения защита от неправильной полярности подключения

Защита от короткого замыкания тактирующий

Падение напряжения U_d	≤ 5 В
Рабочий ток I_L	0 ... 200 мА
Остаточный ток I_r	$\leq 0,1$ мА
Ток холостого хода I_0	≤ 10 мА

Индикация переключения Многоканальный светодиод, желтый

Параметры функциональной безопасности

MTTF _d	213 а
Срок использования (T _M)	20 а
Степень диагностического покрытия (DC)	0 %

Окружающие условия

Окружающая температура -25 ... 70 °C (-13 ... 158 °F)

Механические данные

Тип подключения	Штекерный разъем прибора M12 x 1, 4-контактный
Материал корпуса	Латунь, хромированная
Торцевая поверхность	ПБТ
Тип защиты	IP67

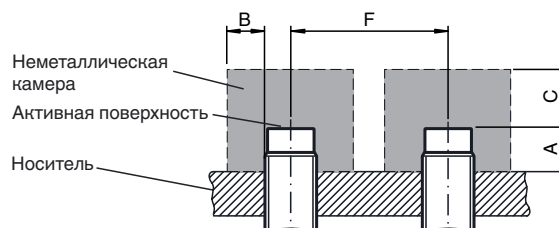
Соответствие стандартам и директивам

Соответствие стандартам

Стандарты	EN 60947-5-2:2007 IEC 60947-5-2:2007
-----------	---

Лицензии и сертификаты

Разрешение CCC Для устройств с максимальным рабочим напряжением ≤ 36 В не требуется допуск, поэтому для них не предусмотрен идентификатор CCC.



Дата публикации: 2011-07-14 10:58 Дата издания: 2011-07-14 231572_rus.xml