



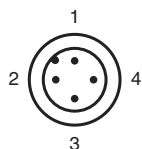
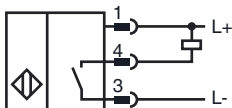
**Код для заказа**

NEN20-18GM50-E0-V1

**Характеристики**

- Увеличенный интервал переключений
- 20 мм, монтаж не заподлицо

**Подключение**



Проволока цвета в соответствии с EN 60947-5-2

1	BN
2	WH
3	BU
4	BK

**Принадлежности**

BF 18

V1-G

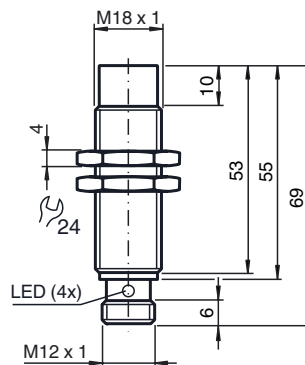
V1-W

V1-G-2M-PUR

V1-W-2M-PUR

EXG-18

**Размеры**



**Технические данные**

**Общие данные**

Функция переключающих элементов	Тип NPN	Нормально-разомкнутый контакт
Интервал переключений	$s_n$	20 мм
Монтаж	монтаж не заподлицо	
Выходная полярность	пост. ток	
Гарантированный интервал переключений	$s_a$	0 ... 16,2 мм
Орган ручного управления	строительная сталь, напр. 1.0037, S235JR (панель St37-2) 60 мм x 60 мм x 1 мм	
Коэффициент восстановления $r_{Al}$	0,35	
Коэффициент восстановления $r_{Cu}$	0,3	
Коэффициент восстановления $r_{1,4301}$	0,7	
Понижающий коэффициент $r_{Ms}$	0,45	

**Параметры**

Условия монтажа		
A	из стали 1.0037 (St37): 20 мм	
B	30 мм	
C	60 мм	
F	78 мм	
Рабочее напряжение	$U_B$	10 ... 30 В
Частота переключений	f	0 ... 200 Гц
Гистерезис	H	0,1 ... 2 мм
Защита от неправильной полярности подключения	да	
Защита от короткого замыкания	тактирующий	
Устойчивость к перегрузке	да	
Запас прочности провода	да	
Индукционная защита	да	
Подавление импульса включения	да	
Пульсация	10 %	
Падение напряжения	$U_d$	$\leq 2$ В
Стабильность повторяемости	1 мм	
Рабочий ток	$I_L$	0 ... 200 мА
Остаточный ток	$I_r$	$\leq 10$ мкА
Ток холостого хода	$I_0$	$\leq 11$ мА
Время готовности	$t_v$	$\leq 50$ мсек
Индикация переключения	светодиод, желтый	

**Параметры функциональной безопасности**

MTTF <sub>d</sub>	1960 а
Срок использования (T <sub>M</sub> )	20 а
Степень диагностического покрытия (DC)	0 %

**Окружающие условия**

Окружающая температура	-25 ... 85 °C (-13 ... 185 °F)
Температура хранения	-40 ... 85 °C (-40 ... 185 °F)

**Механические данные**

Тип подключения	Штекерный разъем прибора M12 x 1, 4-контактный
Материал корпуса	Латунь, никелированная
Торцевая поверхность	ПБТ
Тип защиты	IP67
Масса	30 г
Момент затяжки крепежных винтов	макс. 20 Нм

**Соответствие стандартам и директивам**

Соответствие стандартам	
Стандарты	EN 60947-5-2:2007 IEC 60947-5-2:2007

**Лицензии и сертификаты**

Разрешение CCC	Для устройств с максимальным рабочим напряжением $\leq 36$ В не требуется допуск, поэтому для них не предусмотрен идентификатор CCC.
----------------	--

Дата публикации: 2012-09-13 08:38 Дата издания: 2012-09-13 231738\_rus.html

