



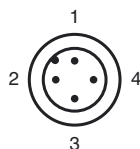
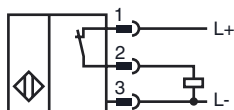
Код для заказа

NEN20-18GM50-E3-V1

Характеристики

- Увеличенный интервал переключений
- 20 мм, монтаж не заподлицо

Подключение



Проволока цвета в соответствии с EN 60947-5-2

1	BN
2	WH
3	BU
4	BK

Принадлежности

BF 18

V1-G

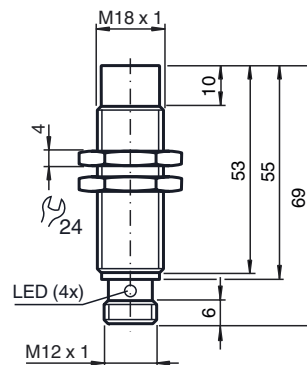
V1-W

V1-G-2M-PUR

V1-W-2M-PUR

EXG-18

Размеры



Технические данные

Общие данные

Функция переключающих элементов	Тип PNP - нормально-замкнутый контакт
Интервал переключений	s_n 20 мм
Монтаж	монтаж не заподлицо
Выходная полярность	пост. ток
Гарантированный интервал переключений	0 ... 16,2 мм
Орган ручного управления	s_a строительная сталь, напр. 1.0037, S235JR (панель St37-2) 60 мм x 60 мм x 1 мм
Коэффициент восстановления r_{Al}	0,35
Коэффициент восстановления r_{Cu}	0,3
Коэффициент восстановления $r_{1,4301}$	0,7
Понижающий коэффициент r_{Ms}	0,45

Параметры

Условия монтажа	
A	из стали 1.0037 (St37): 20 мм
B	30 мм
C	60 мм
F	78 мм
Рабочее напряжение U_B	10 ... 30 В
Частота переключений f	0 ... 200 Гц
Гистерезис H	0,1 ... 2 мм
Защита от неправильной полярности подключения	да
Защита от короткого замыкания	тактирующий
Устойчивость к перегрузке	да
Запас прочности провода	да
Индукционная защита	да
Подавление импульса включения	да
Пульсация	10 %
Падение напряжения U_d	≤ 2 В
Стабильность повторяемости	1 мм
Рабочий ток I_L	0 ... 200 мА
Остаточный ток I_r	≤ 10 мкА
Ток холостого хода I_0	≤ 11 мА
Время готовности t_v	≤ 50 мсек
Индикация переключения	светодиод, желтый

Параметры функциональной безопасности

MTTF _d	2650 а
Срок использования (T_M)	20 а
Степень диагностического покрытия (DC)	0 %

Окружающие условия

Окружающая температура	-25 ... 85 °C (-13 ... 185 °F)
Температура хранения	-40 ... 85 °C (-40 ... 185 °F)

Механические данные

Тип подключения	Штекерный разъем прибора M12 x 1, 4-контактный
Материал корпуса	Латунь, никелированная
Торцевая поверхность	ПБТ
Тип защиты	IP67
Масса	30 г
Момент затяжки крепежных винтов	макс. 20 Нм

Соответствие стандартам и директивам

Соответствие стандартам	
Стандарты	EN 60947-5-2:2007 IEC 60947-5-2:2007

Лицензии и сертификаты

Разрешение CCC	Для устройств с максимальным рабочим напряжением ≤ 36 В не требуется допуск, поэтому для них не предусмотрен идентификатор CCC.
----------------	--

Дата публикации: 2012-09-13 08:38 Дата издания: 2012-09-13 231741_rus.xml

