



Код для заказа

NBN30-U1-A2-M

Характеристики

- Переставная и поворотная сенсорная головка
- 30 мм, монтаж не заподлицо
- 4 светодиода индикации для обеспечения обзора на 360°
- Типовое разрешение E1
- Расширенный температурный диапазон -40 ... +85 °C

Принадлежности

MHW 01

V1-M20-80

V1-G

V1-W

Технические данные

Общие данные

Функция переключающих элементов	Тип PNP	двухсторонний контакт
Интервал переключений	s_n	30 мм
Монтаж	монтаж не заподлицо	
Выходная полярность	пост. ток	
Гарантированный интервал переключений	s_a	0 ... 24,3 мм
Коэффициент восстановления r_{DI}	0,34	
Коэффициент восстановления r_{Cu}	0,3	
Коэффициент восстановления $r_{1.4301}$	0,81	
Понижающий коэффициент r_{Ms}	0,42	

Параметры

Рабочее напряжение	U_B	10 ... 60 В
Частота переключений	f	0 ... 150 Гц
Гистерезис	H	обычно. 5 %
Защита от неправильной полярности подключения	защита от неправильной полярности подключения	
Защита от короткого замыкания	тактирующий	
Падение напряжения	U_d	≤ 2 В
Рабочий ток	I_L	0 ... 200 мА
Остаточный ток	I_r	0 ... 0,5 мА
Ток холостого хода	I_0	≤ 20 мА
Индикатор рабочего напряжения	светодиод, зеленый	
Индикация переключения	светодиод, желтый	

Параметры функциональной безопасности

Степень диагностического покрытия (DC)	0 %
--	-----

Окружающие условия

Окружающая температура	-40 ... 85 °C (-40 ... 185 °F)
------------------------	--------------------------------

Механические данные

Тип подключения	Резьбовые клеммы
Поперечное сечение проводника	$\leq 2,5$ мм ²
Материал корпуса	Полиамид/металл с порошковым эпоксидным напылением
Торцевая поверхность	ПА - GF35
Основание корпуса	Пластмасса
Тип защиты	IP68 / IP69K
Масса	225 г
Примечание	Момент затяжки: 1,8 Нм (корпус) Момент затяжки: 1,0 Нм (винтовой зажим)

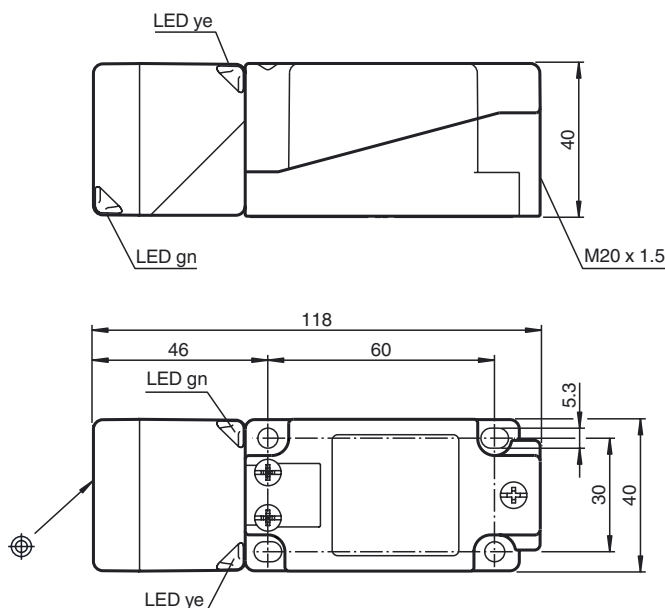
Соответствие стандартам и директивам

Соответствие стандартам	
Стандарты	EN 60947-5-2:2007 IEC 60947-5-2:2007

Лицензии и сертификаты

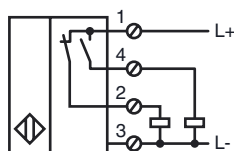
Разрешение по нормам UL	cULus Listed, General Purpose
Разрешение CSA	cCSAus Listed, General Purpose
Разрешение CCC	Сертифицировано China Compulsory Certification (CCC)
Допуск для типа E1	10R-04

Размеры



Дата публикации: 2014-10-30 11:43 Дата издания: 2014-10-30 232313_rus.xml

Свързване



Установка **Примечание**

Излучение помех и помехоустойчивость согласно директиве об автомобилях 2006/28/EC (сертификат типа изделия e1)
Помехоустойчивость по DIN ISO 11452-2: 100 В/м
Диапазон частот 20 МГц - 2 ГГц

Помехи, наведенные в проводке - согласно ISO 7637-2:
Импульс 1 2a 2b 3a 3b 4 5
Устойчивость к импульсным перенапряжениям III III III III III III IV
Критерий отказа C A C A A A C

EN 61000-4-2: CD: 8 kV / AD: 15 kV
Устойчивость к импульсным перенапряжениям IV IV
EN 61000-4-3: 30 V/m (80...2500 МГц)
Устойчивость к импульсным перенапряжениям IV
EN 61000-4-4: 2 kV
Устойчивость к импульсным перенапряжениям III
EN 61000-4-6: 10 V (0,01...80 МГц)
Устойчивость к импульсным перенапряжениям III
EN 55011: Класс A