

Код для заказа

CBB10-30GKK-A2

Характеристики

- 10 мм, монтаж заподлицо
- 15 мм, монтаж не заподлицо
- Настройку интервала переключений можно производить потенциометром в широком диапазоне

Принадлежности

BF 30

Технические данные

Общие данные

| | | |
|---------------------------------------|------------------|-----------------------|
| Функция переключающих элементов | Тип PNP | двухсторонний контакт |
| Интервал переключений | s_n | 10 мм |
| Монтаж | монтаж заподлицо | |
| Выходная полярность | пост. ток | |
| Гарантированный интервал переключений | s_a | 0 ... 8,1 мм |

Параметры

| | | |
|---|---|-----------------------|
| Условия монтажа | | |
| A | | 0 мм |
| B | | 0 мм |
| C | | 20 мм |
| F | | 40 мм |
| Рабочее напряжение | U_B | 10 ... 30 В пост. ток |
| Частота переключений | f | 0 ... 100 Гц |
| Гистерезис | H | 2 ... 20 % |
| Защита от неправильной полярности подключения | защита от неправильной полярности подключения | |
| Защита от короткого замыкания | тактирующий | |
| Падение напряжения | U_d | $\leq 1,8$ В |
| Рабочий ток | I_L | 0 ... 200 мА |
| Остаточный ток | I_r | 0 ... 0,1 мА |
| Ток холостого хода | I_0 | ≤ 15 мА |
| Индикатор рабочего напряжения | светодиод, зеленый | |
| Индикация переключения | светодиод, желтый | |

Индикаторы/элементы управления

| | |
|--------------|----------------------------|
| Потенциометр | Регулятор чувствительности |
|--------------|----------------------------|

Окружающие условия

| | |
|------------------------|--------------------------------|
| Окружающая температура | -25 ... 70 °C (-13 ... 158 °F) |
|------------------------|--------------------------------|

Механические данные

| | |
|-------------------------------|------------------------|
| Тип подключения | Резьбовые клеммы |
| Поперечное сечение проводника | до 2,5 мм ² |
| Материал корпуса | Сополимер АБС |
| Торцевая поверхность | Сополимер АБС |
| Тип защиты | IP67 |

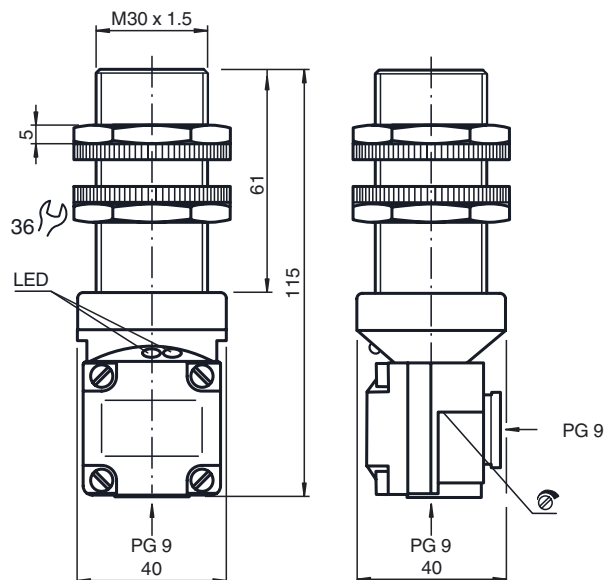
Соответствие стандартам и директивам

| | |
|-------------------------|--------------|
| Соответствие стандартам | |
| Стандарты | EN 60947-5-2 |

Лицензии и сертификаты

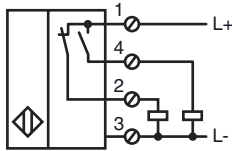
| | |
|-------------------------|--|
| Разрешение по нормам UL | cULus Listed, General Purpose |
| Разрешение CCC | Для устройств с максимальным рабочим напряжением ≤ 36 В не требуется допуск, поэтому для них не предусмотрен идентификатор CCC. |

Размеры



Дата публикации: 2014-12-03 08:20 Дата издания: 2014-12-03 234026_rus.xml

Свързване



Установка Примечание

