

Код для заказа

CBV10-30GKK-W

Характеристики

- 10 мм, монтаж заподлицо
- 15 мм, монтаж не заподлицо
- Настройку интервала переключений можно производить потенциометром в широком диапазоне
- Программируется выбор нормально-разомкнутого или нормально-замкнутого контакта

Принадлежности

BF 30

Технические данные

Общие данные

| | | |
|---------------------------------------|------------|---|
| Функция переключающих элементов | перем. ток | Нормально-разомкнутый/нормально-замкнутый контакт |
| Интервал переключений | s_n | 10 мм |
| Монтаж | | монтаж заподлицо |
| Выходная полярность | | перем. ток |
| Гарантированный интервал переключений | s_a | 0 ... 8,1 мм |

Параметры

| | | |
|-------------------------------|-------|-------------------------|
| Условия монтажа | | |
| A | | 0 мм |
| B | | 0 мм |
| C | | 20 мм |
| F | | 40 мм |
| Рабочее напряжение | U_B | 20 ... 250 В перем. ток |
| Частота переключений | f | 0 ... 50 Гц |
| Гистерезис | H | 2 ... 20 % |
| Падение напряжения | U_d | ≤ 7 В |
| Рабочий ток | I_L | 0 ... 500 мА |
| Остаточный ток | I_r | 0 ... 1,7 мА |
| Индикатор рабочего напряжения | | светодиод, зеленый |
| Индикация переключения | | Светодиод, красный |

Индикаторы/элементы управления

| | |
|--------------|----------------------------|
| Потенциометр | Регулятор чувствительности |
|--------------|----------------------------|

Окружающие условия

| | |
|------------------------|--------------------------------|
| Окружающая температура | -25 ... 70 °C (-13 ... 158 °F) |
|------------------------|--------------------------------|

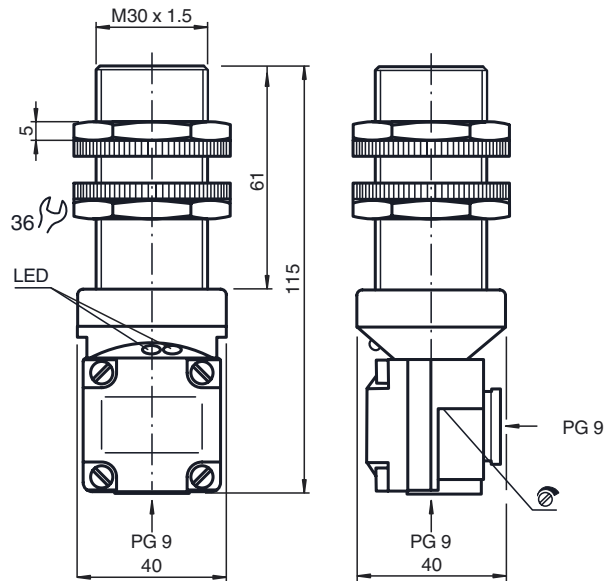
Механические данные

| | |
|-------------------------------|------------------------|
| Тип подключения | Резьбовые клеммы |
| Поперечное сечение проводника | до 2,5 мм ² |
| Материал корпуса | Сополимер АБС |
| Торцевая поверхность | Сополимер АБС |
| Тип защиты | IP67 |

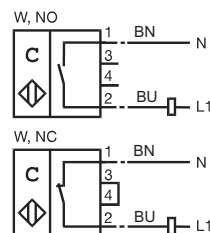
Соответствие стандартам и директивам

| | |
|-------------------------|--------------|
| Соответствие стандартам | |
| Стандарты | EN 60947-5-2 |

Размеры



Свързване



Дата публикации: 2015-01-07 13:58 Дата издания: 2015-01-07 234027_rus.xml

Установка Примечание

