



**Код для заказа**

CBN5-F104M-E2

**Характеристики**

- 5 мм, монтаж не заподлицо
- 3-проводные, постоянного тока
- Плоское конструктивное исполнение
- Металлический корпус

**Технические данные**

**Общие данные**

Функция переключающих элементов	Тип PNP	Нормально-разомкнутый контакт
Интервал переключений	$s_n$	5 мм
Монтаж	монтаж не заподлицо	
Выходная полярность	пост. ток	

**Параметры**

Рабочее напряжение	$U_B$	10 ... 30 В пост. ток
Частота переключений	$f$	0 ... 100 Гц
Гистерезис	$H$	2 ... 20 %
Защита от неправильной полярности подключения	защита от неправильной полярности подключения	
Защита от короткого замыкания	тактирующий	
Падение напряжения	$U_d$	$\leq 1,8$ В
Рабочий ток	$I_L$	0 ... 200 мА
Остаточный ток	$I_r$	$\leq 0,1$ мА
Ток холостого хода	$I_0$	$\leq 15$ мА
Индикатор рабочего напряжения	светодиод, зеленый	
Индикация переключения	светодиод, желтый	

**Окружающие условия**

Окружающая температура	-25 ... 70 °C (-13 ... 158 °F)
------------------------	--------------------------------

**Механические данные**

Тип подключения	Кабель Полиуретан , 2 м
Поперечное сечение проводника	0,25 мм <sup>2</sup>
Материал корпуса	GD-Zn
Торцевая поверхность	Полиамид 12
Тип защиты	IP67

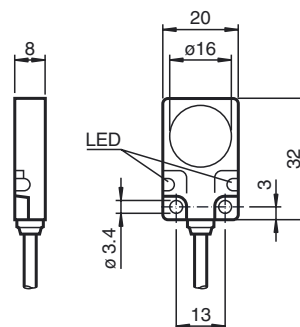
**Соответствие стандартам и директивам**

Соответствие стандартам	
Стандарты	EN 60947-5-2

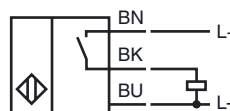
**Лицензии и сертификаты**

Разрешение по нормам UL	cULus Listed, General Purpose
Разрешение CCC	Для устройств с максимальным рабочим напряжением $\leq 36$ В не требуется допуск, поэтому для них не предусмотрен идентификатор CCC.

**Размеры**

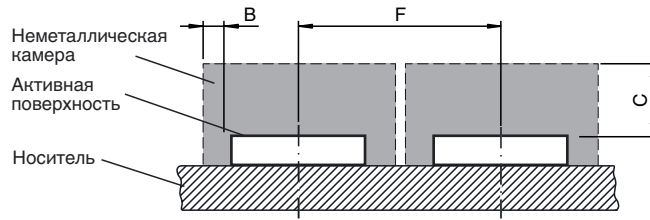


**Свързване**



Дата публикации: 2015-02-24 10:29 Дата издания: 2015-02-24 234028\_rus.html

Установка Примечание



Дата публикации: 2015-02-24 10:29 Дата издания: 2015-02-24 234028\_rus.xml