



Код для заказа

CBN5-F104M-E2-V3R

Характеристики

- 5 мм, монтаж не заподлицо
- 3-проводные, постоянного тока
- Плоское конструктивное исполнение
- Металлический корпус

Принадлежности

V3-WR-2M-PUR

V3-GR-2M-PUR

Технические данные

Общие данные

Функция переключающих элементов	Тип PNP	Нормально-разомкнутый контакт
Интервал переключений	s_n	5 мм
Монтаж	монтаж не заподлицо	
Выходная полярность	пост. ток	

Параметры

Рабочее напряжение	U_B	10 ... 30 В пост. ток
Частота переключений	f	0 ... 100 Гц
Гистерезис	H	2 ... 20 %
Защита от неправильной полярности подключения	защита от неправильной полярности подключения	
Защита от короткого замыкания	тактирующий	
Падение напряжения	U_d	$\leq 1,8$ В
Рабочий ток	I_L	0 ... 200 мА
Остаточный ток	I_r	$\leq 0,1$ мА
Ток холостого хода	I_0	≤ 15 мА
Индикатор рабочего напряжения	светодиод, зеленый	
Индикация переключения	светодиод, желтый	

Окружающие условия

Окружающая температура	-25 ... 70 °C (-13 ... 158 °F)
------------------------	--------------------------------

Механические данные

Тип подключения	Штекерный разъем прибора 8†мм , 3-контактный
Материал корпуса	GD-Zn
Торцевая поверхность	Полиамид 12
Тип защиты	IP67

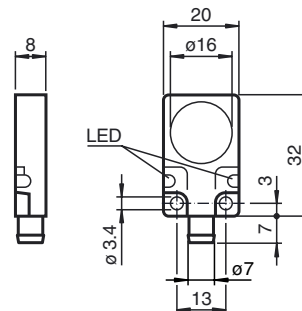
Соответствие стандартам и директивам

Соответствие стандартам	
Стандарты	EN 60947-5-2

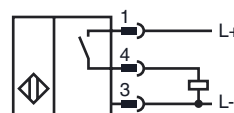
Лицензии и сертификаты

Разрешение по нормам UL	cULus Listed, General Purpose
Разрешение CCC	Для устройств с максимальным рабочим напряжением ≤ 36 В не требуется допуск, поэтому для них не предусмотрен идентификатор CCC.

Размеры



Свързване



Дата публикации: 2015-02-24 10:29 Дата издания: 2015-02-24 234029_rus.html

Проволока цвета в соответствии с EN 60947-5-2

1	BN
3	BU
4	BK

Установка Примечание

