



Код для заказа

NBN3-F31K2M-E8-B23-S

Характеристики

- **Непосредственный монтаж на стандартном приводе**
- **Компактный и устойчивый корпус**
- **Шероховатое металлическое основание**
- **Погодоустойчивый корпус для применения вне помещения**
- **Диапазон температур: -40 ... 167 °F (от -40 °C до 75 °C)**
- **Светодиод Power on**
- **Светодиоды для переключения состояния датчика и электромагнитного клапана**
- **Подключаемые клеммы**

Приложение

Примечание

Герметичность соединений данного датчика обеспечивается заглушками, гарантирующими защиту от грязи и влаги. Если используются не все соединения, установите на остальные заглушки датчика постоянную изоляцию или проверяйте целостность и герметичность заглушек при первоначальной установке и во время регулярного технического обслуживания. При необходимости затяните заглушки моментом 1 Нм.

Принадлежности

BT65-F31K2-RG-EN
Активатор для серии F31K2

Технические данные

Общие данные

Функция переключающих элементов	Тип PNP	Двойной нормально-разомкнутый контакт
Интервал переключений	s_n	2,5 мм
Монтаж		
Выходная полярность		пост. тока, 3-проводной
Гарантированный интервал переключений	s_a	0 ... 2,05 мм

Параметры

Рабочее напряжение	U_B	10 ... 30 В
Частота переключений	f	0 ... 100 Гц
Гистерезис	H	обычно, 5 %
Защита от неправильной полярности подключения		вся проводка
Защита от короткого замыкания		тактирующий
Падение напряжения	U_d	≤ 3 В
Рабочий ток	I_L	0 ... 100 мА
Остаточный ток	I_r	0 ... 0,5 мА обычно, 0,1 мкА
Ток холостого хода	I_0	≤ 25 мА
Индикатор рабочего напряжения		светодиод, зеленый
Индикация переключения		светодиод, желтый
Индикатор состояния клапана		светодиод, желтый

Параметры функциональной безопасности

MTTF _d	490 а
Срок использования (T _M)	20 а
Степень диагностического покрытия (DC)	0 %

Окружающие условия

Окружающая температура	-40 ... 75 °C (-40 ... 167 °F)
Температура хранения	-40 ... 85 °C (-40 ... 185 °F)

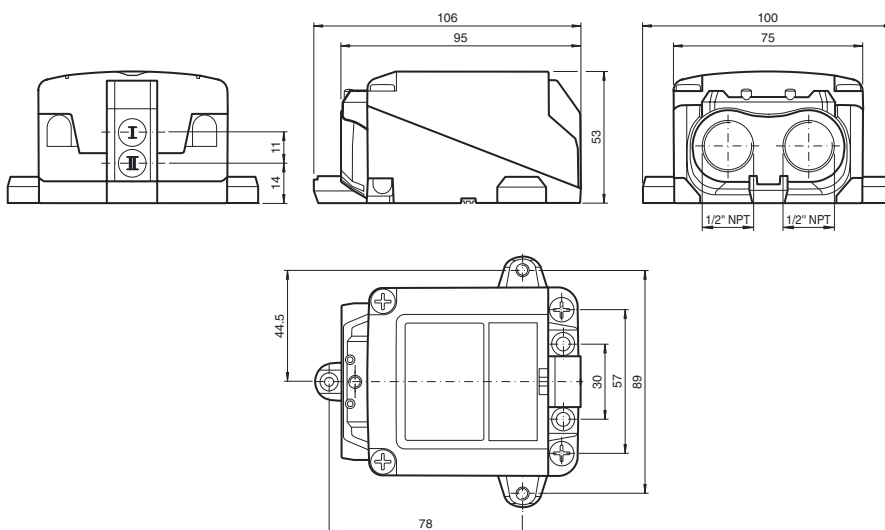
Механические данные

Подключение (со стороны системы)	Винтовой зажим, Кабельное уплотнение 1/2" NPT
Сечение жилы (со стороны системы)	1,5/2,5 мм ² гибкий/жесткий
Материал корпуса	шероховатый прозрачный поликарбонат (PC), оптимизирован для использования вне помещения
Основание корпуса	Алюминий, с порошковым покрытием
Тип защиты	IP66 / IP67 / IP69K
Момент затяжки винтов крепления корпуса	1,5 Нм
Момент затяжки резьбового соединения	≤ 7 Нм
Момент затяжки заглушки	1 Нм

Соответствие стандартам и директивам

Соответствие стандартам	
Стандарты	EN 60947-5-2:2007 IEC 60947-5-2:2007 VDI / VDE 3845

Размеры



Свързване

