



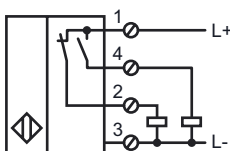
Код для заказа

NBB25-FPS-A2

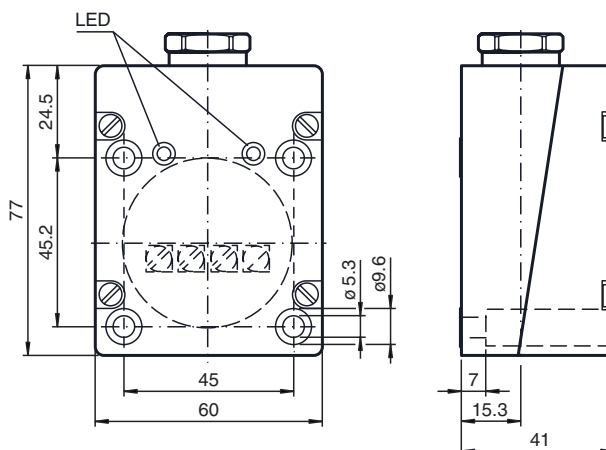
Характеристики

- 25 мм, монтаж заподлицо
- 4-проводные, постоянного тока

Подключение



Размеры



Технические данные

Общие данные

Функция переключающих элементов	Тип PNP	двухсторонний контакт
Интервал переключений s_n	25 мм	
Монтаж	монтаж заподлицо	
Выходная полярность	пост. ток	
Гарантированный интервал переключений s_a	0 ... 15,75 мм	
Орган ручного управления	строительная сталь, напр. 1.0037, S235JR (панель St37-2) 75 мм x 75 мм x 1 мм	
Коэффициент восстановления r_{Al}	0,5	
Коэффициент восстановления r_{Cu}	0,4	
Коэффициент восстановления $r_{1,4305}$	0,8	
Понижающий коэффициент r_{Ms}	0,5	

Параметры

Условия монтажа		
B	55 мм	
C	50 мм	
F	210 мм	
Рабочее напряжение U_B	10 ... 34 В пост. ток	
Частота переключений f	0 ... 70 Гц	
Гистерезис H	0,05 ... 5,5 мм	
Защита от неправильной полярности подключения	да	
Защита от короткого замыкания	да	
Устойчивость к перегрузке	да	
Запас прочности провода	да	
Индукционная защита	да	
Подавление импульса включения	да	
Пульсация	10 %	
Падение напряжения U_d	$\leq 2,5$ В	
Стабильность повторяемости	1 мм	
Рабочий ток I_L	0 ... 200 мА	
Остаточный ток I_r	$\leq 0,01$ мА	
Ток холостого хода I_0	≤ 20 мА	
Индикатор рабочего напряжения	светодиод, зеленый	
Индикация переключения	светодиод, желтый	

Параметры функциональной безопасности

Срок использования (T_M)	20 а
Степень диагностического покрытия (DC)	0 %

Окружающие условия

Окружающая температура	-25 ... 85 °C (-13 ... 185 °F)
Температура хранения	-40 ... 85 °C (-40 ... 185 °F)

Механические данные

Тип подключения	Резьбовые клеммы
Поперечное сечение проводника	до 2,5 мм ²
Материал корпуса	ПБТ
Торцевая поверхность	ПБТ
Основание корпуса	ПБТ
Тип защиты	IP65
Масса	270 г

Соответствие стандартам и директивам

Соответствие стандартам	
Стандарты	EN 60947-5-2:2007 IEC 60947-5-2:2007

Лицензии и сертификаты

Разрешение по нормам UL	cULus Listed, General Purpose
Разрешение CCC	Для устройств с максимальным рабочим напряжением ≤ 36 В не требуется допуск, поэтому для них не предусмотрен идентификатор CCC.

Дата публикации: 2011-11-16 10:53 Дата издания: 2011-11-16 236511_rus.xml

Эти датчики особенно хорошо подходят для встройки заподлицо в напольные транспортеры. Благодаря точной встройке в металлические напольные плиты датчик в значительной степени защищен от механических повреждений. Датчик приближения объекта и металлическую н.

Большое расстояние срабатывания обеспечивает надежную регистрацию и, тем самым, контроль и управление напольного транспортера.

