



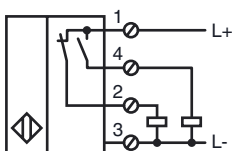
**Код для заказа**

NBN30-FPS-A2

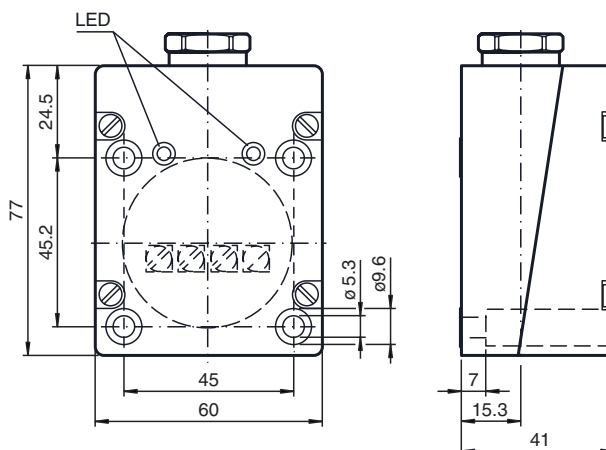
**Характеристики**

- 30 мм, монтаж не заподлицо
- 4-проводные, постоянного тока

**Подключение**



**Размеры**



**Технические данные**

**Общие данные**

Функция переключающих элементов	Тип PNP	двухсторонний контакт
Интервал переключений $s_n$	30	мм
Монтаж	монтаж не заподлицо	
Выходная полярность	пост. ток	
Гарантированный интервал переключений $s_a$	0 ... 24,3 мм	
Орган ручного управления	строительная сталь, напр. 1.0037, S235JR (панель St37-2) 90 мм x 90 мм x 1 мм	
Коэффициент восстановления $r_{Al}$	0,2	
Коэффициент восстановления $r_{Cu}$	0,1	
Коэффициент восстановления $r_{1,4301}$	0,5	
Понижающий коэффициент $r_{Ms}$	0,2	

**Параметры**

Рабочее напряжение $U_B$	10 ... 30 В	пост. ток
Частота переключений $f$	0 ... 50	Гц
Гистерезис $H$	0,05 ... 7,26	мм
Защита от неправильной полярности подключения	да	
Защита от короткого замыкания	да	
Устойчивость к перегрузке	да	
Запас прочности провода	да	
Индукционная защита	да	
Подавление импульса включения	да	
Пульсация	10 %	
Падение напряжения $U_d$	$\leq 2,5$ В	
Стабильность повторяемости	0,75 мм	
Рабочий ток $I_L$	0 ... 200	мА
Остаточный ток $I_r$	$\leq 0,01$	мА
Ток холостого хода $I_0$	$\leq 20$	мА
Время готовности $t_v$	$\leq 100$	мсек
Индикатор рабочего напряжения	светодиод, зеленый	
Индикация переключения	светодиод, желтый	

**Параметры функциональной безопасности**

MTTF <sub>d</sub>	1430	а
Срок использования (T <sub>M</sub> )	20	а
Степень диагностического покрытия (DC)	0 %	

**Окружающие условия**

Окружающая температура	-25 ... 85 °C (-13 ... 185 °F)
Температура хранения	-40 ... 85 °C (-40 ... 185 °F)

**Механические данные**

Тип подключения	Резьбовые клеммы
Поперечное сечение проводника	до 2,5 мм <sup>2</sup>
Материал корпуса	ПБТ
Торцевая поверхность	ПБТ
Основание корпуса	ПБТ
Тип защиты	IP65
Масса	270 г

**Соответствие стандартам и директивам**

Соответствие стандартам	
Стандарты	EN 60947-5-2:2007 IEC 60947-5-2:2007

**Лицензии и сертификаты**

Разрешение CCC	Для устройств с максимальным рабочим напряжением $\leq 36$ В не требуется допуск, поэтому для них не предусмотрен идентификатор CCC.
----------------	--

Дата публикации: 2012-09-25 10:04 Дата издания: 2012-09-25 236513\_rus.html

Эти датчики особенно хорошо подходят для встройки заподлицо в напольные транспортеры. Благодаря точной встройке в металлические напольные плиты датчик в значительной степени защищен от механических повреждений. Датчик приближения объекта и металлическую н.

Большое расстояние срабатывания обеспечивает надежную регистрацию и, тем самым, контроль и управление напольного транспортера.

