

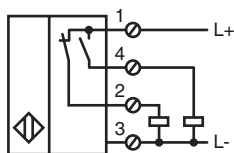
Код для заказа

NJ60-FP-A2-P1-Y237070

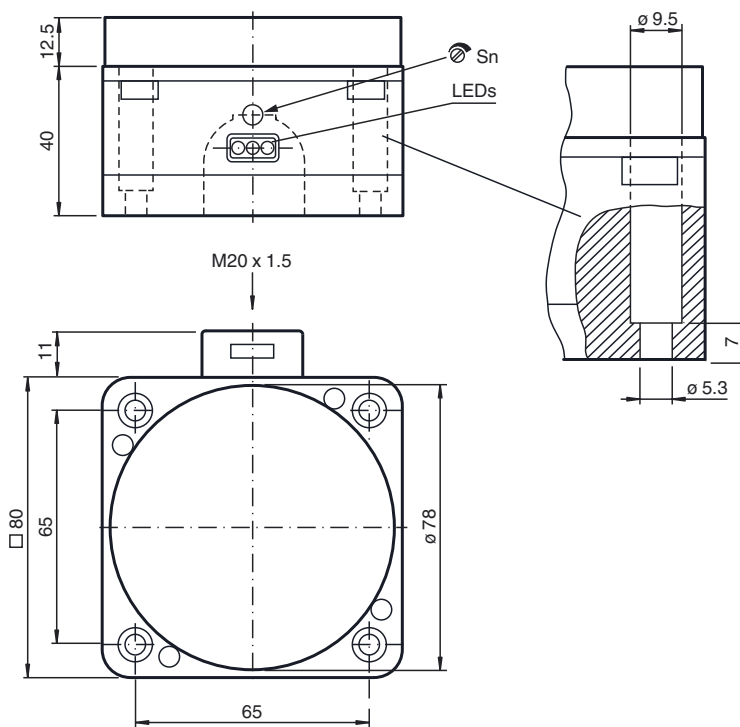
Характеристики

- 60 мм, монтаж не заподлицо
- Распознавание рециркуляционных трубок из нерж. стали V2A в бутылках для напитков
- Стойкость к воздействию горячего водяного пара
- 2-я частота генератора

Подключение



Размеры



Технические данные

Общие данные

Функция переключающих элементов	Тип PNP	двухсторонний контакт
Интервал переключений	s_n	60 мм
Монтаж	монтаж не заподлицо	
Выходная полярность	плюсовая коммутация	
Гарантированный интервал переключений	s_a	0 ... 50 мм
Измерительный орган	Трубка из нерж. стали V2A	
Коэффициент восстановления r_{Al}	0,4	
Коэффициент восстановления r_{Cu}	0,3	
Коэффициент восстановления $r_{1,4301}$	0,85	
Скорость движения бутылок	ок. 2,5 м/с (65000 бут./час)	
Вспомогательный регулятор	светодиод, зеленый/красный	

Параметры

Рабочее напряжение	U_B	10 ... 30 В
Частота переключений	f	0 ... 100 Гц
Гистерезис	H	обычно. 3 %
Защита от неправильной полярности подключения	защита от неправильной полярности подключения	
Защита от короткого замыкания	тактирующий	
Падение напряжения	U_d	≤ 3 В
Рабочий ток	I_L	0 ... 200 мА
Ток холостого хода	I_0	≤ 20 мА
Время готовности	t_v	≤ 20 мсек
Индикатор рабочего напряжения	светодиод, зеленый	
Индикация переключения	светодиод, желтый	

Окружающие условия

Окружающая температура	0 ... 60 °C (32 ... 140 °F)
------------------------	-----------------------------

Механические данные

Тип подключения	Резьбовые клеммы
Поперечное сечение проводника	до 2,5 мм ²
Материал корпуса	Полиоксиметилен (ПОМ)
Торцевая поверхность	Полиоксиметилен (ПОМ)
Тип защиты	IP68

Соответствие стандартам и директивам

Соответствие стандартам	
Стандарты	EN 60947-5-2:2007 IEC 60947-5-2:2007

Лицензии и сертификаты

Разрешение по нормам UL	cULus Listed, General Purpose
Разрешение CSA	cCSAus Listed, General Purpose

Дата публикации: 2013-04-17 16:14 Дата издания: 2013-04-17 237070_rus.xml

Монтаж

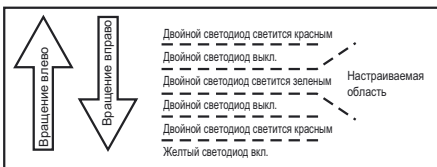
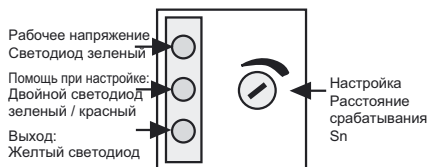
Инициатор следует монтировать минимум 30 мм над транспортирующей цепью. В результате транспортирующая цепь не будет оказывать влияния на инициатор.

Настройка:

Для правильной регулировки чувствительности инициатор настраивается в соответствии с применением.

- 1) после включения напряжения питания (10 ... 30 В постоянного тока) светится зеленый светодиод.
- 2) желтый светодиод светится при переключении выводе
- 3) Выравнивание осуществляется без измерительного корпуса

Двойной светодиод в середине должен гореть зеленым. Если это не так, следует вращать потенциометр вправо до тех пор, пока не будет светиться желтый светодиод. В заключение вращать влево пока двойной светодиод не засветится зеленым.

**Контроль:**

Для проверки правильности настройки следует убедиться в том, что в бутылке опознается наличие трубки из высокосортной стали.